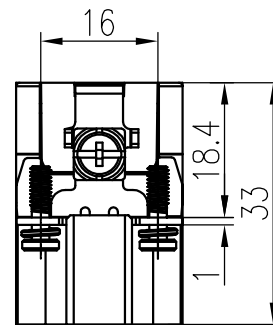
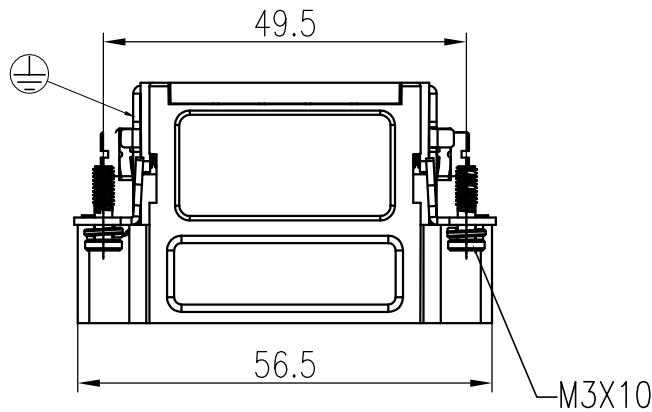


面板安装开孔图  
Panel cut out

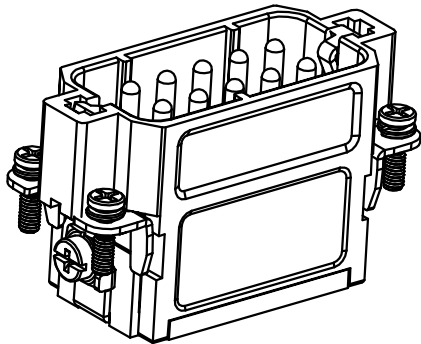


技术参数:

- 插芯:  
- 插针数: 10+PE  
- 额定电流: 16A  
- 额定电压: 250V  
- 额定脉冲电压: 4kV  
- 污染等级: 3  
- 依据UL/CSA的额定电压: 600V  
- 绝缘阻抗:  $>10^{10}\Omega$   
- 材料: 聚碳酸酯  
- 颜色: RAL 7032 (浅灰色)  
- 温度范围:  $-40^{\circ}\text{C} - +125^{\circ}\text{C}$   
- 依据UL 94的阻燃等级: V0  
- 可插拔次数:  $>500$
- 插针:  
- 接线方式: 弹片连接  
- 材料: 铜合金  
- 表面处理: 镀银  
- 接触电阻:  $<1\text{m}\Omega$   
- 线径范围:  $0.14-2.5\text{mm}^2(26-14\text{ AWG})$   
不适合带接线端子

Technical specification:

- Inserts:  
- No. of contact: 10+PE  
- Rated current: 16A  
- Rated voltage: 250V  
- Rated impulse voltage: 4kV  
- Pollution degree: 3  
- Rated voltage acc.to UL/CSA: 600V  
- Insulation resistance:  $>10^{10}\Omega$   
- Material: polycarbonate  
- Colour: RAL 7032(light grey)  
- Temperature range:  $-40^{\circ}\text{C} - +125^{\circ}\text{C}$   
- Flammability acc.to UL 94: V0  
- Mating cycles:  $>500$
- Contacts:  
- Terminal: spring terminal  
- Material: copper alloy  
- Surface: hard-silver plated  
- Contact resistance:  $<1\text{m}\Omega$   
- Wire gauge:  $0.14-2.5\text{mm}^2(26-14\text{ AWG})$   
Unsuitable for terminals



						表面处理 Finish	-				图号 Drawing No.	-
						材料 Material	-				产品代号 Part Code	HA-010-MS
标记 Mark	处数 Number	变更描述/Description		签名 Signature	日期 Date		比例 Scale	版本 REV.	重量 Weight	数量 Qty.	产品料号 Part No.	1210100120001
姓名/Name	日期/Date	姓名/Name	日期/Date	产品名称 Part Name	-							
绘图 Drawn	BQ LUO	18.10.2010	标准化 Stand.	-	-	1:1	V1.0	44.81g	-	厦门唯恩电气有限公司 XIAMEN WAIN ELECTRICAL CO.LTD		
审核 Checked	P RAO	18.10.2010										
工艺 Process	-	-	批准 Approved	YY LIN	18.10.2010			All Dimensions in mm Original Size DIN A 4				