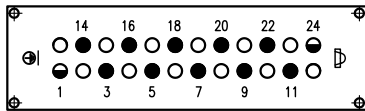


面板安装开孔图  
Panel cut out

接插针排序  
Contact arrangement view  
from termination side



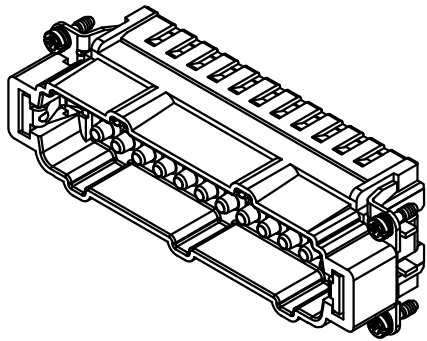
- 工作针 Working contact
- 保险加长针 Relay contact
- 空位 Without contact

技术参数:

- 插芯:
- 插针数: 10+PE
- 额定电流: 16A
- 额定电压: 830V
- 额定脉冲电压: 8kV
- 污染等级: 3
- 依据UL/CSA的额定电压: 600V
- 保险延迟针: 250V
- 绝缘阻抗:  $> 10^{10}\Omega$
- 材料: 聚碳酸酯
- 颜色: RAL 7032 (浅灰色)
- 温度范围:  $-40^{\circ}\text{C} - +125^{\circ}\text{C}$
- 依据UL 94的阻燃等级: V0
- 可插拔次数:  $> 500$
- 插针:
- 接线方式: 冷压连接
- 材料: 铜合金
- 表面处理: 镀银
- 接触电阻:  $< 1\text{m}\Omega$
- 线径范围:  $0.14-4.0\text{mm}^2(26-12\text{ AWG})$
- 剥线长度: 7.5mm
- 工具:
- 冷压钳: TL02G(0.5-4mm<sup>2</sup>) TL01(0.14-0.37mm<sup>2</sup>)
- 退针器: TL01

Technical specification:

- Insters:
- No. of contact: 10+PE
- Rated current: 16A
- Rated voltage: 830V
- Rated impulse voltage: 8kV
- Pollution degree: 3
- Rated voltage acc.to UL/CSA: 600V
- Relay contacts: 250V
- Insulation resistance:  $> 10^{10}\Omega$
- Material: polycarbonate
- Colour: RAL 7032(light grey)
- Temperature range:  $-40^{\circ}\text{C} - +125^{\circ}\text{C}$
- Flammability acc.to UL 94: V0
- Mating cycles:  $> 500$
- Contacts:
- Terminal: crimp terminal
- Material: copper alloy
- Surface: hard-silver plated
- Contact resistance:  $< 1\text{m}\Omega$
- Wire gauge:  $0.14-4.0\text{mm}^2(26-12\text{ AWG})$
- Stripping length: 7.5mm
- Tools:
- Crimp contact tool: TL02G(0.5-4mm<sup>2</sup>) TL01(0.14-0.37mm<sup>2</sup>)
- Contact removal tool: TL01



					表面处理 Finish	-				图号 Drawing No.	-	
					材料 Material	-				产品代号 Part Code	HVE-010-MC	
标记 Mark	处数 Number	变更描述/Description			签名 Signature	日期 Date					产品料号 Part No.	1240100100001
绘图 Drawn	BQ LUO	姓名/Name	日期/Date	姓名/Name	日期/Date	比例 Scale	版本 REV.	重量 Weight	数量 Qty.	产品名称 Part Name	-	
审核 Checked	P RAO		18.10.2010			1:2	V1.0	75.1g	-			
工艺 Process	-		-	批准 Approved	YY LIN	18.10.2010	All Dimensions in mm Original Size DIN A 4				厦门唯恩电气有限公司 XIAMEN WAIN ELECTRICAL CO.LTD	