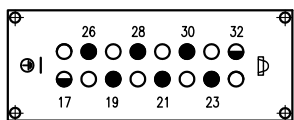
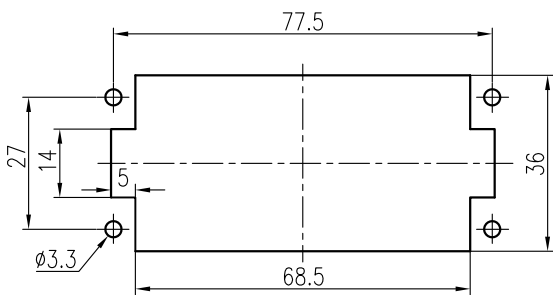


接插针排序
Contact arrangement view
from termination side



- 工作针 Working contact
- 保险加长针 Relay contact
- 空位 Without contact



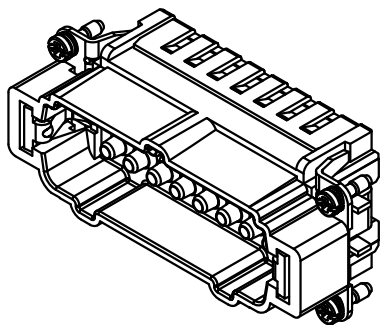
面板安装开孔图
Panel cut out

技术参数:

- 插芯:
- 插针数: 6+PE
 - 额定电流: 16A
 - 额定电压: 830V
 - 额定脉冲电压: 8kV
 - 污染等级: 3
 - 依据UL/CSA的额定电压: 600V
 - 保险延迟针: 250V
 - 绝缘阻抗: $> 10^{10}\Omega$
 - 材料: 聚碳酸酯
 - 颜色: RAL 7032 (浅灰色)
 - 温度范围: $-40^{\circ}\text{C} - +125^{\circ}\text{C}$
 - 依据UL 94的阻燃等级: V0
 - 可插拔次数: ≥ 500
- 插针:
- 接线方式: 冷压连接
 - 材料: 铜合金
 - 表面处理: 镀银
 - 接触电阻: $< 1\text{m}\Omega$
 - 线径范围: $0.14-4.0\text{mm}^2(26-12\text{ AWG})$
 - 剥线长度: 7.5mm
- 工具:
- 冷压钳: TL02G(0.5-4mm²) TL01(0.14-0.37mm²)
 - 退针器: TL01

Technical specification:

- Insters:
- No. of contact: 6+PE
 - Rated current: 16A
 - Rated voltage: 830V
 - Rated impulse voltage: 8kV
 - Pollution degree: 3
 - Rated voltage acc.to UL/CSA: 600V
 - Relay contacts: 250V
 - Insulation resistance: $> 10^{10}\Omega$
 - Material: polycarbonate
 - Colour: RAL 7032(light grey)
 - Temperature range: $-40^{\circ}\text{C} - +125^{\circ}\text{C}$
 - Flammability acc.to UL 94: V0
 - Mating cycles: ≥ 500
- Contacts:
- Terminal: crimp terminal
 - Material: copper alloy
 - Surface: hard-silver plated
 - Contact resistance: $< 1\text{m}\Omega$
 - Wire gauge: $0.14-4.0\text{mm}^2(26-12\text{ AWG})$
 - Stripping length: 7.5mm
- Tools:
- Crimp contact tool: TL02G(0.5-4mm²) TL01(0.14-0.37mm²)
 - Contact removal tool: TL01



						表面处理 Finish	-			图号 Drawing No.	-
						材料 Material	-			产品代号 Part Code	HVE-006-MC 7-12
标记 Mark	处数 Number	变更描述/Description			签名 Signature	日期 Date				产品料号 Part No.	1240060100002
姓名/Name	日期/Date	姓名/Name	日期/Date	比例 Scale	版本 REV.	重量 Weight	数量 Qty.	产品名称 Part Name			-
绘图 Drawn	BQ LUO	18.10.2010	标准化 Stand.	-	-	1:2	V1.0	60.2g	-		
审核 Checked	P RAO	18.10.2010									
工艺 Process	-	-	批准 Approved	YY LIN	18.10.2010	All Dimensions in mm Original Size DIN A 4			厦门唯恩电气有限公司 XIAMEN WAIN ELECTRICAL CO.LTD		