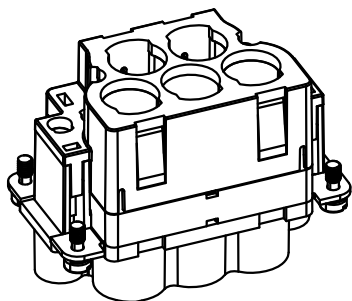
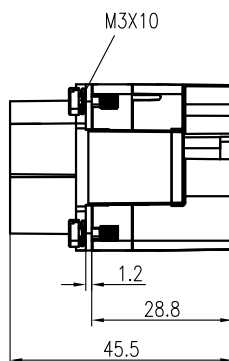
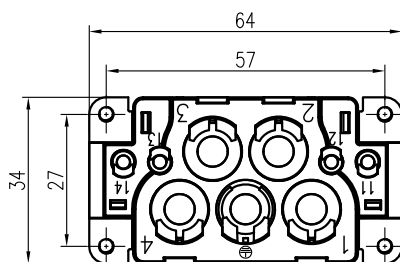


日期/Date

档案员  
Filing Clerk

## 技术参数:

- 插芯:
- 插针数: 4/4+PE
  - 额定电流:
    - 电力区: 70A
    - 信号区: 16A
  - 额定电压:
    - 电力区: 690V
    - 信号区: 250V
  - 额定脉冲电压:
    - 电力区: 8kV
    - 信号区: 4kV
  - 污染等级: 3
  - 依据UL/CSA的额定电压: 600V/230V
  - 绝缘阻抗:  $>10^{10}\Omega$
  - 材料: 聚碳酸酯
  - 颜色: RAL 7032 (浅灰色)
  - 温度范围:  $-40^{\circ}\text{C} - +125^{\circ}\text{C}$
  - 依据UL 94的阻燃等级: V0
  - 可插拔次数:  $>500$
- 插针:
- 接线方式: 冷压连接
  - 材料: 铜合金
  - 表面处理: 镀银
  - 接触电阻:
    - 强电针:  $<0.5\text{m}\Omega$
    - 信号针:  $<1\text{m}\Omega$
  - 线径范围:
    - 强电针: 10-25mm<sup>2</sup>
    - 信号针: 0.14-4mm<sup>2</sup>(26-12 AWG)
  - 最大电缆直径:
    - 强电针: 11mm
  - 剥线长度:
    - 强电针: 15.5mm
  - 工具:
    - 液压钳: TL05(10-240mm<sup>2</sup>)
    - 冷压钳: TL02G(0.5-4mm<sup>2</sup>)
    - TL02(0.14-0.37mm<sup>2</sup>)
    - 退针器: TL12(70A冷压针)
    - TL01(16A冷压针)

## Technical specification:

- Insters:
- No. of contact: 4/4+PE
  - Rated current:
    - Power area: 70A
    - Signal area: 16A
  - Rated voltage:
    - Power area: 690V
    - Signal area: 250V
  - Rated impulse voltage:
    - Power area: 8kV
    - Signal area: 4kV
  - Pollution degree: 3
  - Rated voltage acc.to UL/CSA: 600V/230V
  - Insulation resistance:  $>10^{10}\Omega$
  - Material: polycarbonate
  - Colour: RAL 7032(light grey)
  - Temperature range:  $-40^{\circ}\text{C} - +125^{\circ}\text{C}$
  - Flammability acc.to UL 94: V0
  - Mating cycles:  $>500$
- Contacts:
- Terminal: crimp terminal
  - Material: copper alloy
  - Surface: hard-silver plated
  - Contact resistance:
    - Power contacts:  $<0.5\text{m}\Omega$
    - Signal contacts:  $<1\text{m}\Omega$
  - Wire gauge:
    - Power contacts: 10-25mm<sup>2</sup>
    - Signal contacts: 0.14-4mm<sup>2</sup>(26-12 AWG)
  - Max. insulation diameter:
    - Power contacts: 11mm
  - Stripping length:
    - Power contacts: 15.5mm
  - Tools:
    - Manual hydraulic clamp: TL05(10-240mm<sup>2</sup>)
    - Crimp contact tool: TL02G(0.5-4mm<sup>2</sup>)
    - TL02(0.14-0.37mm<sup>2</sup>)
    - Contact removal tool: TL12(for crimp contacts 70A)
    - TL01(for crimp contacts 16A)

						表面处理 Finish	-			图号 Drawing No.	-
						材料 Material	-			产品代号 Part Code	HK-004/4-MC
标记 Mark	处数 Number	变更描述/Description			签名 Signature	日期 Date				产品料号 Part No.	1280080100001
绘图 Drawn	姓名/Name	日期/Date	标准化 Stand.	姓名/Name	日期/Date	比例 Scale	版本 REV.	重量 Weight	数量 Qty.	产品名称 Part Name	-
审核 Checked	BQ LUO	18.10.2010		-	-	2:3	V1.0	60g	-		
工艺 Process	-	-	批准 Approved	YY LIN	18.10.2010	All Dimensions in mm Original Size DIN A 4			 厦门唯恩电气有限公司 XIAMEN WAIN ELECTRICAL CO.LTD		