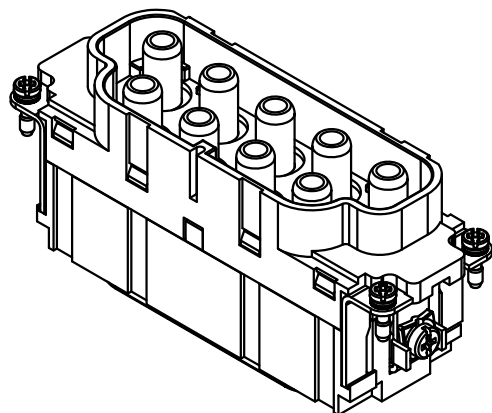
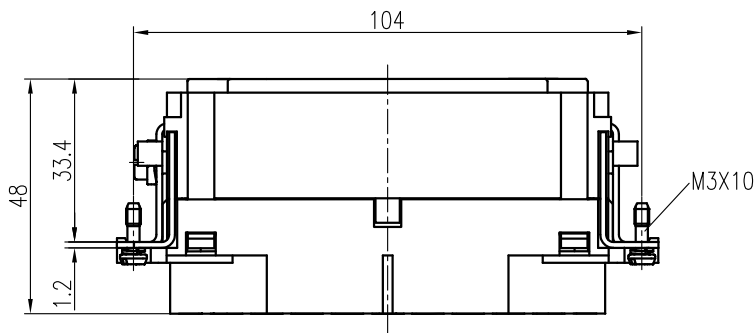
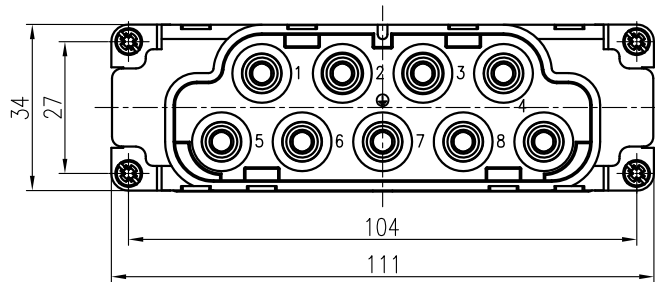


日期/Date  
档案员  
Filing Clerk



技术参数:

插芯:

- 插针数: 8/0+PE
- 额定电流: 100A
- 额定电压: 690V
- 额定脉冲电压: 8kV
- 污染等级: 3
- 依据UL额定电压: 600V
- 依据UL额定电流: 82A
- 绝缘阻抗:  $\geq 10^{10}\Omega$
- 材料: 聚碳酸酯
- 颜色: RAL 7032 (浅灰色)
- 温度范围:  $-40^{\circ}\text{C} - +125^{\circ}\text{C}$
- 依据UL 94的阻燃等级: V0
- 可插拔次数:  $\geq 500$
- 插针:
- 接线方式: 轴向螺钉连接
- 材料: 铜合金
- 表面处理: 镀银
- 接触电阻:  $< 0.5\text{m}\Omega$
- 线径范围:  $10-25\text{mm}^2(7-3 \text{ AWG})$
- 最大绝缘直径: 11.4mm
- 拧紧力矩:
  - $\text{mm}^2$ : 10 16 25
  - N·m: 6 6 7
- 剥线长度:  $13^{\pm 1}$
- 内角扳手: SW-4\*100

Technical specification:

Insters:

- No. of contact: 8/0+PE
- Rated current: 100A
- Rated voltage: 690V
- Rated impulse voltage: 8kV
- Pollution degree: 3
- Rated voltage acc.to UL: 600V
- Rated current acc.to UL: 82A
- Insulation resistance:  $\geq 10^{10}\Omega$
- Material: polycarbonate
- Colour: RAL 7032(light grey)
- Temperature range:  $-40^{\circ}\text{C} - +125^{\circ}\text{C}$
- Flammability acc.to UL 94: V0
- Mating cycles:  $\geq 500$
- Contacts:
- Terminal: axial screw terminal
- Material: copper alloy
- Surface: hard-silver plated
- Contact resistance:  $< 0.5\text{m}\Omega$
- Wire gauge:  $10-25\text{mm}^2(7-3 \text{ AWG})$
- Stripping length: 11.4mm
- Tightening torque:
  - $\text{mm}^2$ : 35 50 70
  - N·m: 8 9 10
- Stripping length:  $13^{\pm 1}$
- Tools:
  - Hexagonal driver: SW-4\*100

				表面处理 Finish		-		图号 Drawing No.		-	
				材料 Material		-		产品代号 Part Code		HK-008/0-M	
标记 Mark	处数 Number	变更描述/Description		签名 Signature	日期 Date			产品料号 Part No.		1280080110001	
绘图 Drawn	BQ LUO	姓名/Name	日期/Date	姓名/Name	日期/Date	比例 Scale	版本 REV.	重量 Weight	数量 Qty.	产品名称 Part Name	
审核 Checked	P RAO		18.10.2010			2:3	V1.0	39g	-	-	
工艺 Process	-		-	批准 Approved	YY LIN	18.10.2010	All Dimensions in mm Original Size DIN A 4		厦门唯恩电气有限公司 XIAMEN WAIN ELECTRICAL CO.LTD		