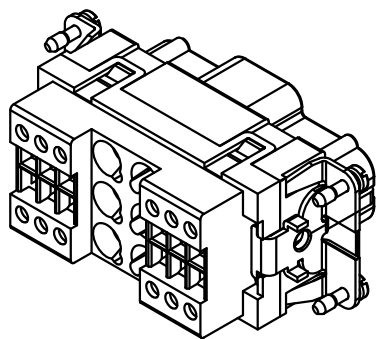


技术参数:

- 插芯:
 - 插针数: 6/12+PE
 - 额定电流:
 · 电力区: 40A
 · 信号区: 10A
 - 额定电压:
 · 电力区: 690V
 · 信号区: 230V/400V
 - 额定脉冲电压:
 · 电力区: 6kV
 · 信号区: 4kV
 - 污染等级: 3
 - 绝缘阻抗: $>10^{10}\Omega$
 - 材料: 聚碳酸酯
 - 颜色: RAL 7032 (浅灰色)
 - 温度范围: $-40^{\circ}\text{C} - +125^{\circ}\text{C}$
 - 依据UL 94的阻燃等级: V0
 - 可插拔次数: >500
 插针:
 - 接线方式: 轴向螺栓连接
 - 材料: 铜合金
 - 表面处理: 镀银
 - 接触电阻:
 · 强电针: $<0.5\text{m}\Omega$
 · 信号针: $<3\text{m}\Omega$
 - 线径范围:
 · 强电针: 6-10mm²
 · 信号针: 0.2-2.5mm²(24-14 AWG)
 - 最大绝缘直径:
 · 强电针: 6.1mm
 - 拧紧力矩:
 · 强电针:
 mm²: 2.5 4 6 10
 N·m: 1.5 1.5 2 2
 · 信号针: 0.8N·m
 - 剥线长度:
 · 强电针:
 mm²: 2.5 4 6 10
 mm: 5⁺¹ 5⁺¹ 8⁺¹ 8⁺¹
 · 信号针: 7.5mm
 - 工具:
 · 内角扳手: SW-2*40

Technical specification:

- Insters:
 - No. of contact: 6/12+PE
 - Rated current:
 · Power area: 40A
 · Signal area: 10A
 - Rated voltage:
 · Power area: 690V
 · Signal area: 230V/400V
 - Rated impulse voltage:
 · Power area: 6kV
 · Signal area: 4kV
 - Pollution degree: 3
 - Insulation resistance: $>10^{10}\Omega$
 - Material: polycarbonate
 - Colour: RAL 7032(light grey)
 - Temperature range: $-40^{\circ}\text{C} - +125^{\circ}\text{C}$
 - Flammability acc.to UL 94: V0
 - Mating cycles: >500
 Contacts:
 - Terminal: axial screw terminal
 - Material: copper alloy
 - Surface: hard-silver plated
 - Contact resistance:
 · Power contacts: $<0.5\text{m}\Omega$
 · Signal contacts: $<3\text{m}\Omega$
 - Wire gauge:
 · Power contacts: 6-10mm²
 · Signal contacts: 0.2-2.5mm²(24-14 AWG)
 - Max. insulation diameter: 6.1mm
 - Tightening torque:
 · Power contacts:
 mm²: 2.5 4 6 10
 N·m: 1.5 1.5 2 2
 · Signal contacts: 0.8N·m
 - Stripping length:
 · Power contacts:
 mm²: 2.5 4 6 10
 mm: 5⁺¹ 5⁺¹ 8⁺¹ 8⁺¹
 · Signal contacts: 7.5mm
 - Tools:
 · Hexagonal driver: SW-2*40



					表面处理 Finish	-				图号 Drawing No.	-	
					材料 Material	-				产品代号 Part Code	HK-006.2/12-F	
标记 Mark	处数 Number	变更描述/Description			签名 Signature	日期 Date					产品料号 Part No.	1280180210002
	姓名/Name	日期/Date		姓名/Name	日期/Date	比例 Scale	版本 REV.	重量 Weight	数量 Qty.	产品名称 Part Name		-
绘图 Drawn	BQ LUO	18.10.2010	标准化 Stand.	-	-	2:3	V1.0	148.8g	-			
审核 Checked	P RAO	18.10.2010										
工艺 Process	-	-	批准 Approved	YY LIN	18.10.2010			All Dimensions in mm Original Size DIN A 4		厦门唯恩电气有限公司 XIAMEN WAIN ELECTRICAL CO.,LTD		