

技术参数:

- 插芯:
- 插针数: 6/12+PE
  - 额定电流:
    - 电力区: 40A
    - 信号区: 10A
  - 额定电压:
    - 电力区: 690V
    - 信号区: 230V/400V
  - 额定脉冲电压:
    - 电力区: 6kV
    - 信号区: 4kV
  - 污染等级: 3
  - 绝缘阻抗:  $>10^{10}\Omega$
  - 材料: 聚碳酸酯
  - 颜色: RAL 7032 (浅灰色)
  - 温度范围:  $-40^{\circ}\text{C} - +125^{\circ}\text{C}$
  - 依据UL 94的阻燃等级: V0
  - 可插拔次数:  $>500$
- 插针:
- 接线方式: 轴向螺栓连接
  - 材料: 铜合金
  - 表面处理: 镀银
  - 接触电阻:
    - 强电针:  $<0.5\text{m}\Omega$
    - 信号针:  $<3\text{m}\Omega$
  - 线径范围:
    - 强电针: 6-10mm<sup>2</sup>
    - 信号针: 0.2-2.5mm<sup>2</sup>(24-14 AWG)
  - 最大绝缘直径:
    - 强电针: 6.1mm
  - 拧紧力矩:
    - 强电针:
 

mm <sup>2</sup> : 2.5	4	6	10
N·m: 1.5	1.5	2	2
    - 信号针: 0.8N·m
  - 剥线长度:
    - 强电针:
 

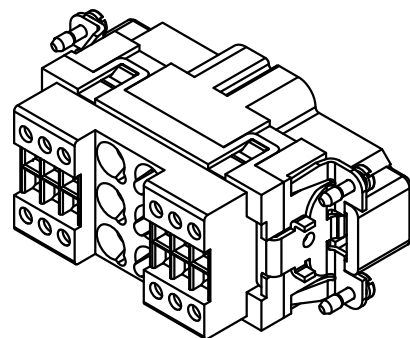
mm <sup>2</sup> : 2.5	4	6	10
mm: 5 <sup>+1</sup>	5 <sup>+1</sup>	8 <sup>+1</sup>	8 <sup>+1</sup>
    - 信号针: 7.5mm
  - 工具:
    - 内角扳手: SW-2\*40

Technical specification:

- Insters:
- No. of contact: 6/12+PE
  - Rated current:
    - Power area: 40A
    - Signal area: 10A
  - Rated voltage:
    - Power area: 690V
    - Signal area: 230V/400V
  - Rated impulse voltage:
    - Power area: 6kV
    - Signal area: 4kV
  - Pollution degree: 3
  - Insulation resistance:  $>10^{10}\Omega$
  - Material: polycarbonate
  - Colour: RAL 7032(light grey)
  - Temperature range:  $-40^{\circ}\text{C} - +125^{\circ}\text{C}$
  - Flammability acc.to UL 94: V0
  - Mating cycles:  $>500$
- Contacts:
- Terminal: axial screw terminal
  - Material: copper alloy
  - Surface: hard-silver plated
  - Contact resistance:
    - Power contacts:  $<0.5\text{m}\Omega$
    - Signal contacts:  $<3\text{m}\Omega$
  - Wire gauge:
    - Power contacts: 6-10mm<sup>2</sup>
    - Signal contacts: 0.2-2.5mm<sup>2</sup>(24-14 AWG)
  - Max. insulation diameter: 6.1mm
  - Tightening torque:
    - Power contacts:
 

mm <sup>2</sup> : 2.5	4	6	10
N·m: 1.5	1.5	2	2
    - Signal contacts: 0.8N·m
  - Stripping length:
    - Power contacts:
 

mm <sup>2</sup> : 2.5	4	6	10
mm: 5 <sup>+1</sup>	5 <sup>+1</sup>	8 <sup>+1</sup>	8 <sup>+1</sup>
    - Signal contacts: 7.5mm
  - Tools:
    - Hexagonal driver: SW-2\*40



						表面处理 Finish		-		图号 Drawing No.		-		
						材料 Material		-		产品代号 Part Code		HK-006.2/12-M		
标记 Mark	处数 Number	变更描述/Description			签名 Signature	日期 Date					产品料号 Part No.		1280180110002	
	姓名/Name	日期/Date		姓名/Name	日期/Date	比例 Scale	版本 REV.	重量 Weight	数量 Qty.	产品名称 Part Name		-		
绘图 Drawn	BQ LUO	18.10.2010	标准化 Stand.	-	-	2:3	V1.0	146.5g	-					
审核 Checked	P RAO	18.10.2010												
工艺 Process	-	-	批准 Approved	YY LIN	18.10.2010					All Dimensions in mm Original Size DIN A 4		厦门唯恩电气有限公司 XIAMEN WAIN ELECTRICAL CO.,LTD		