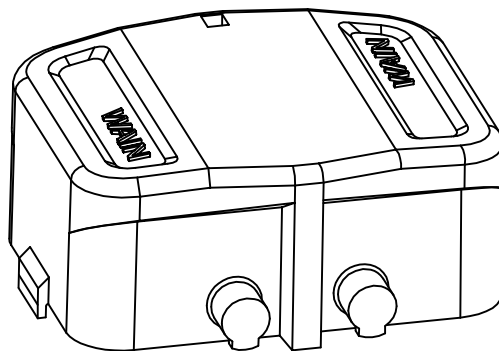


技术参数:

- 材料: 聚碳酸酯
- 颜色: RAL 9005 (黑色)
- 温度范围: -40℃ - +125℃
- 防护等级: IP65

Technical specification:

- Material: polycarbonate
- Colour: RAL 9005(black)
- Temperature range: -40℃ - +125℃
- Degree of protection: IP65



| | | | | | | | | | | | |
|---------------|--------------|------------------|----------------|-----------------|------------|----------------|------------|---|------------|---|---------------|
| | | | | | | 表面处理 Finish | - | | | 图号 Drawing No. | - |
| | | | | | | 材料 Material | - | | | 产品代号 Part Code | H6B.P-CV-4B/2 |
| 标记 Mark | 处数 Number | 变更描述/Description | | 签名 Signature | 日期 Date | | | | | 产品料号 Part No. | 1170060308002 |
| 绘图 Drawn | BQ LUO | 18.10.2010 | 标准化 Stand. | - | - | 比例 Scale | 版本 REV. | 重量 Weight | 数量 Qty. | | |
| 审核 Checked | P RAO | 18.10.2010 | | | | 1:1 | V1.0 | 41g | - | | |
| 工艺 Process | - | - | 批准 Approved | YY LIN | 18.10.2010 | | | All Dimensions in mm Original Size DIN A 4 | | 厦门唯恩电气有限公司 XIAMEN WAIN ELECTRICAL CO.LTD | |