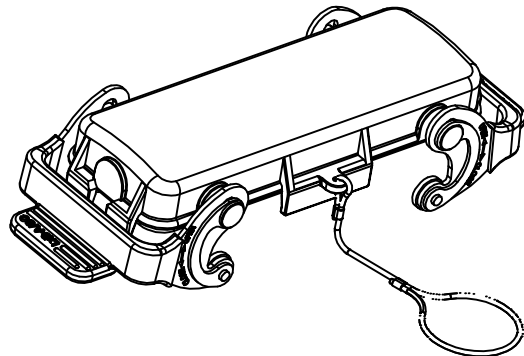
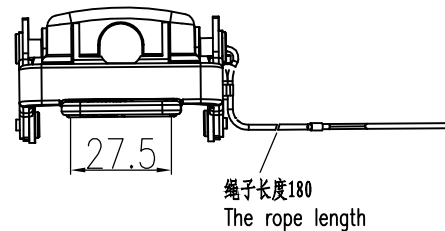
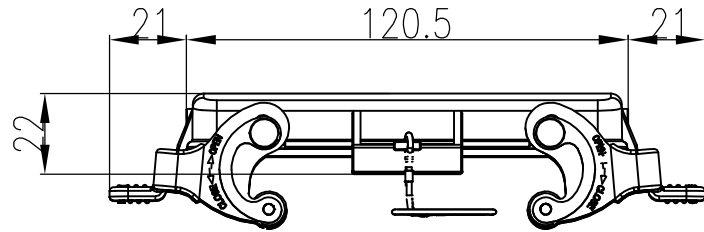


技术参数:

- 材料: 压铸铝
- 表面处理: 耐腐蚀涂料
- 颜色: RAL 9005 (黑色)
- 温度范围: -40°C - $+125^{\circ}\text{C}$
- 防护等级: IP65
- 联锁元件:
 - 锁扣方式: 金属双扣
 - 材料: 不锈钢+软胶
- 密封元件: FPM

Technical specification:

- Material: aluminium die-cast
- Surface: corrosion resistant
- Colour: RAL 9005(black)
- Temperature range: -40°C - $+125^{\circ}\text{C}$
- Degree of protection: IP65
- Locking element:
 - Locking type: double locking latch
 - material: stainless steel+TPR
- Hoods/Housings sealing: FPM



						表面处理 Finish	-			图号 Drawing No.	-
						材料 Material	-			产品代号 Part Code	H24B-MMCV-2L/SC.1S
标记 Mark	处数 Number	变更描述/Description		签名 Signature	日期 Date					产品料号 Part No.	1120240418001
绘图 Drawn	姓名/Name	日期/Date	标准化 Stand.	姓名/Name	日期/Date	比例 Scale	版本 REV.	重量 Weight	数量 Qty.		
	SL CHEN	18.10.2010		-	-	1:2	V1.0	137g	-		
审核 Checked	P RAO	18.10.2010									
工艺 Process	-	-	批准 Approved	YY LIN	18.10.2010			All Dimensions in mm Original Size DIN A 4		厦门唯恩电气有限公司 XIAMEN WAIN ELECTRICAL CO.LTD	