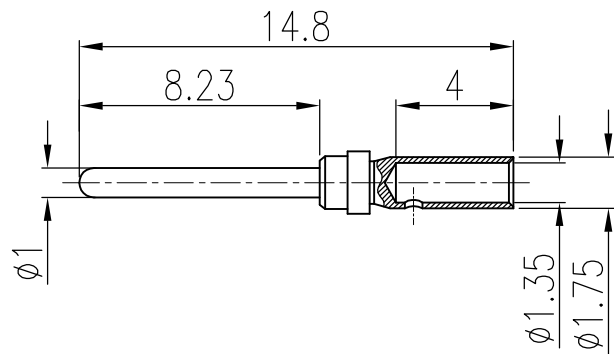


日期/Date	档案员 Filing Clerk	1	2	3	4	5	6
产品代号 Part Code	产品料号 Part NO.	重量/Weight g	线径/Wire Gauge mm <sup>2</sup> AWG		剥线长度 Stripping Length		
CSGM-0.82	1010142100701	0.13	0.52-0.82	22-18	5		

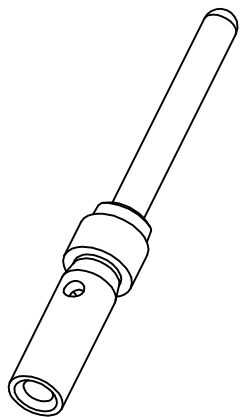


技术参数:

- 材料: 铜合金
- 表面处理: 镀金
- 额定电流: 5A
- 接触电阻:  $\leq 3m\Omega$
- 线径范围: 0.52-0.82mm<sup>2</sup>(22-18 AWG)
- 可插拔次数:  $\geq 500$

Technical specification:

- Material: copper alloy
- Surface: hard-gold plated
- Rated current: 5A
- Contact resistance:  $\leq 3m\Omega$
- Wire gauge: 0.52-0.82mm<sup>2</sup>(22-18 AWG)
- Mating cycles:  $\geq 500$



						表面处理 Finish	-		图号 Drawing No.	-	
						材料 Material	-		产品代号 Part Code	CSGM-0.82	
标记 Mark	处数 Number	变更描述/Description			签名 Signature		日期 Date	-		产品料号 Part No.	1010142100701
	姓名/Name	日期/Date		姓名/Name	日期/Date	比例 Scale	版本 REV.	重量 Weight	数量 Qty.	产品名称 Part Name	-
绘图 Drawn	BQ LUO	18.10.2010	标准化 Stand.	-	-	4:1	V1.0	0.13g	-		
审核 Checked	P RAO	18.10.2010									
工艺 Process	-	-	批准 Approved	YY LIN	18.10.2010			All Dimensions in mm Original Size DIN A 4		<b>厦门唯恩电气有限公司</b> XIAMEN WAIN ELECTRICAL CO.LTD	