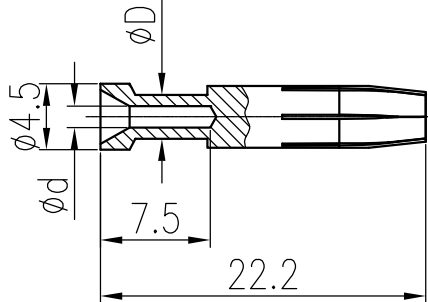
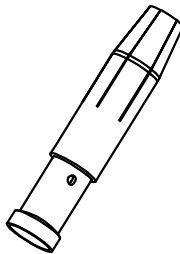


日期/Date		档案员 Filing Clerk		1		2			3		4			5						6					
产品代号 Part code	产品料号 Part NO.	重量/Weight g	线径/Wire Gauge mm ² AWG		d	D	剥线长度 Stripping length	标识 Identification	标识图 Identification No.	No.	No.1	No.2	No.3	No.4	No.5	No.6									
CESF-0.37	1010191200301	1.37	0.14-0.37	26-22	0.90	1.8	7.5	no groove	No.1	标示图 Marked Graph															
CESF-0.50	1010191200401	1.52	0.5	20	1.15	2.6	7.5	no groove	No.1																
CESF-0.75	1010191200601	1.54	0.75	18	1.30	2.6	7.5	1 groove	No.2																
CESF-1.0	1010191200801	1.54	1.0	18	1.45	2.6	7.5	1 groove	No.3																
CESF-1.5	1010191200901	1.58	1.5	16	1.75	3.0	7.5	2 groove	No.4																
CESF-2.5	1010191201001	1.62	2.5	14	2.25	3.5	7.5	3 groove	No.5																
CESF-3.0	1010191201101	1.54	3.0	12	2.55	3.7	7.5	wide groove	No.6																
CESF-4.0	1010191201201	1.55	4.0	12	2.85	3.9	7.5	no groove	No.1																



- 技术参数:
- 材料: 铜合金
 - 表面处理: 镀银
 - 额定电流: 16A
 - 接触电阻: ≤1mΩ
 - 线径范围: 0.14-4.0mm²(26-12 AWG)
 - 可插拔次数: ≥500

- Technical specification:
- Material: copper alloy
 - Surface: hard-silver plated
 - Rated current: 16A
 - Contact resistance: ≤1mΩ
 - Wire gauge: 0.14-4.0mm²(26-12 AWG)
 - Mating cycles: ≥500



表面处理 Finish		-		图号 Drawing No.		-	
材料 Material		-		产品代号 Part Code		CESF-XX	
比例 Scale		2:1		产品料号 Part No.		-	
版本 REV.		V1.0		产品名称 Part Name		-	
重量 Weight		-		数量 Qty.		-	
工艺 Process		-		All Dimensions in mm Original Size DIN A 4		厦门唯恩电气有限公司 XIAMEN WAIN ELECTRICAL CO.LTD	
标记 Mark	处数 Number	变更描述/Description		姓名/Name	日期/Date	姓名/Name	日期/Date
绘图 Drawn	BQ LUO	18.10.2010	标准化 Stand.	-	-	-	-
审核 Checked	P RAO	18.10.2010					
批准 Approved	-	-		YY LIN	18.10.2010		