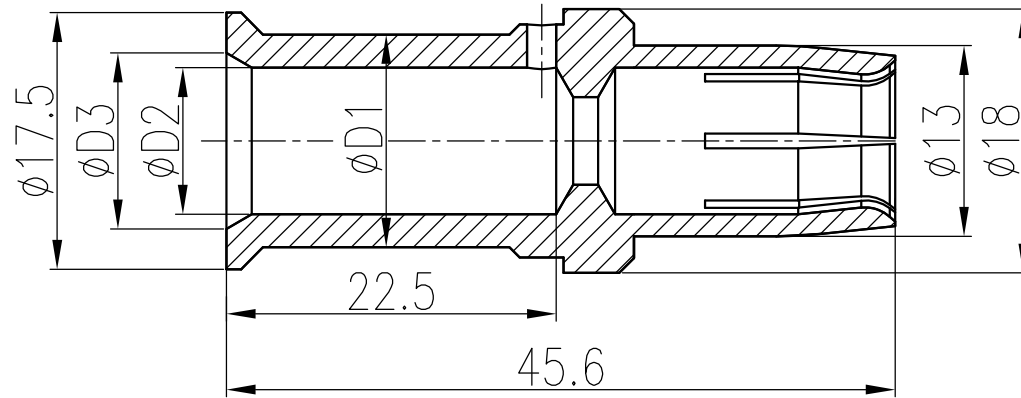


日期/Date	档案员 Filing Clerk	1	2	3	4	5	6
产品代号 Part code	产品料号 Part NO.	线径/Wire Gauge	D1	D2	D3	剥线长度 Stripping length	重量/Weight
		mm <sup>2</sup>					g
CHSF200-25	1010271201601	25	10	7	9	22.5	30.2
CHSF200-35	1010271201701	35	12.5	8.2	10.2	22.5	32.6
CHSF200-50	1010271201801	50	14.5	10	12	22.5	33

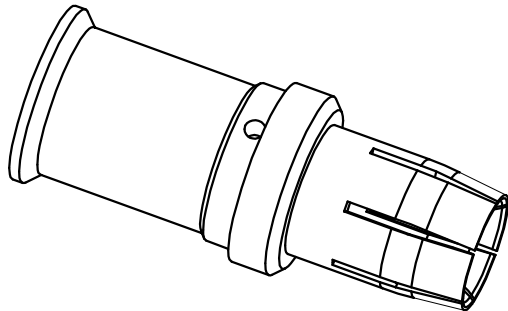


技术参数:

- 材料: 铜合金
- 表面处理: 镀银
- 额定电流: 200A
- 接触电阻:  $\leq 0.3m\Omega$
- 线径范围: 25-50mm<sup>2</sup>
- 可插拔次数:  $\geq 500$

Technical specification:

- Material: copper alloy
- Surface: hard-silver plated
- Rated current: 200A
- Contact resistance:  $\leq 0.3m\Omega$
- Wire gauge: 25-50mm<sup>2</sup>
- Mating cycles:  $\geq 500$



						表面处理 Finish	-				图号 Drawing No.	-
						材料 Material	-				产品代号 Part Code	CHSF200-XX
标记 Mark	处数 Number	变更描述/Description			签名 Signature	日期 Date	比例 Scale	版本 REV.	重量 Weight	数量 Qty.	产品料号 Part No.	-
绘图 Drawn	BQ LUO	18.10.2010	标准化 Stand.	-	-	2:1	V1.0	-	-	产品名称 Part Name	-	
审核 Checked	P RAO	18.10.2010										
工艺 Process	-	-	批准 Approved	YY LIN	18.10.2010			All Dimensions in mm Original Size DIN A 4		厦门唯恩电气有限公司 XIAMEN WAIN ELECTRICAL CO.LTD		