

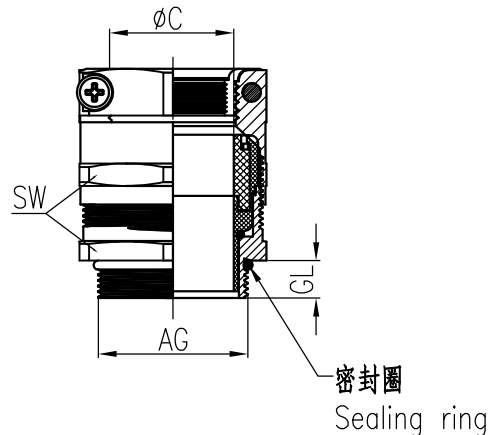
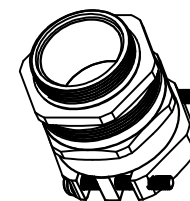
日期/Date	档案员 Filing Clerk
---------	---------------------

M公制螺纹/Metric Thread

序号 No.	产品名称 Part code	产品料号 Part NO.	螺纹规格AG Thread size	扳手尺寸SW Wrench size	卡口范围φC Clamping range	螺纹长度GL Thread length	重量/Weight g
1	WNKS-M16(4-8)	1021130131001	M16*1.5	18	4-8	6.7	23
2	WNKS-M16(5-10)	1021130131002	M16*1.5	22	5-10	6	30
3	WNKS-M20(6-12)	1021130151001	M20*1.5	22	6-12	7.8	44.2
4	WNKS-M25(10-16)	1021130181002	M25*1.5	27	10-16	7.7	62
5	WNKS-M25(13-18)	1021130181001	M25*1.5	30	13-18	7.5	80.8
6	WNKS-M32(16-22)	1021130191002	M32*1.5	35	16-22	8.5	110.7
7	WNKS-M32(18-25)	1021130191001	M32*1.5	40	18-25	8	158.3
8	WNKS-M40(18-25)	1021130201501	M40*1.5	45	18-25	12	203
9	WNKS-M40(22-30)	1021130201002	M40*1.5	45	22-30	12	194
10	WNKS-M40(22-32)	1021130201001	M40*1.5	50	22-32	12	253.2
11	WNKS-M50(30-38)	1021130461001	M50*1.5	57	30-38	12	325
12	WNKS-M63(37-44)	1021130481001	M63*1.5	65	37-44	12	483.6

PG制螺纹/PG Thread

序号 No.	产品名称 Part code	产品料号 Part NO.	螺纹规格AG Thread size	扳手尺寸SW Wrench size	卡口范围φC Clamping range	螺纹长度GL Thread length	重量/Weight g
1	WNKS-PG9(4-8)	1021130021001	PG9	17	4-8	6.7	33
2	WNKS-PG11(5-10)	1021130031001	PG11	22	5-10	7	47.8
3	WNKS-PG13.5(6-12)	1021130041001	PG13.5	22	6-12	7.8	44.5
4	WNKS-PG16(10-14)	1021130051001	PG16	24	10-14	7.3	50.6
5	WNKS-PG21(13-18)	1021130061001	PG21	30	13-18	8	83.7
6	WNKS-PG29(18-25)	1021130071001	PG29	40	18-25	9	151.5
7	WNKS-PG36(22-32)	1021130081001	PG36	50	22-32	12	175
8	WNKS-PG42(30-38)	1021130091001	PG42	57	30-38	12	273



技术参数:

- 材料:

- 主体: 黄铜镀镍(外壳), 尼龙66(芯套)
- 密封元件: 丁腈橡胶

- 温度范围: -40℃-100℃, 短时间可以达到120℃

- 防护等级: IP68 (在使用O型圈的情况下)

Technical specification:

- Material:

- Body: nickel-plated brass(outside), Nylon(inside)
- Sealing: NBR

- Temperature range: -40℃-100℃, short-term 120℃

- Degree of protection: IP68(with O-sealing)

					表面处理 Finish	-				图号 Drawing No.	-	
					材料 Material	-				产品代号 Part Code	WNKS-XX	
标记 Mark	处数 Number	变更描述/Description				签名 Signature	日期 Date					产品料号 Part No.
	姓名/Name	日期/Date			姓名/Name	日期/Date	比例 Scale	版本 REV.	重量 Weight	数量 Qty.	产品名称 Part Name	-
绘图 Drawn	BQ LUO	18.10.2010	标准化 Stand.		-	-	1:1	V1.0	-	-		
审核 Checked	P RAO	18.10.2010										
工艺 Process	-	-	批准 Approved	YY LIN	18.10.2010			All Dimensions in mm Original Size DIN A 4		厦门唯恩电气有限公司 XIAMEN WAIN ELECTRICAL CO.LTD		