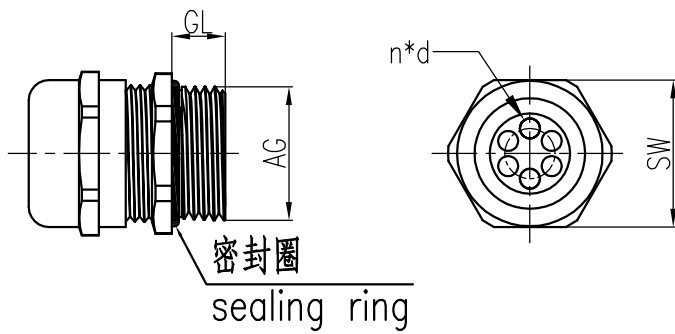
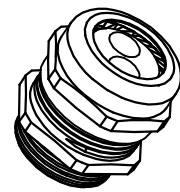


日期/Date
 档案号/Part No.
 档案号/Part No.

M公制螺纹/Metric Thread									
序号 No.	产品名称 Part code	产品料号 Part No.	螺纹规格 Thread size	卡口范围(n*d) Clamping range	螺纹外径AG Thread diameter	扳手尺寸SW Wrench size	螺纹长度GL Thread length	重量/Weight g	
1	WNAM-M16/(2*3)	1021090131001	M16*1.5	2*3	16	17	6.7	26.6	
2	WNAM-M20/(2*5)	1021090151001	M20*1.5	2*5	20	22	7.8	26.6	
3	WNAM-M20/(6*3)	1021090151002	M20*1.5	6*3	20	22	7.8	26.6	
4	WNAM-M20/(7*2)	1021090151003	M20*1.5	7*2	20	22	7.8	26.2	
5	WNAM-M25/(2*7)	1021090181001	M25*1.5	2*7	25	30	7.5	52.8	
6	WNAM-M25/(2*8)	1021090181002	M25*1.5	2*8	25	30	7.5	51.6	
7	WNAM-M25/(22*2)	1021090181502	M25*1.5	22*2	25	30	7.5	51	
8	WNAM-M25/(3*7)	1021090181003	M25*1.5	3*7	25	30	7.5	50.8	
9	WNAM-M25/(4*6)	1021090181004	M25*1.5	4*6	25	30	7.5	48	
10	WNAM-M32/(2*8)	1021090191001	M32*1.5	2*8	32	40	8	102.8	
11	WNAM-M32/(4*9)	1021090191002	M32*1.5	4*9	32	40	8	107	
12	WNAM-M40/(2*15)	1021090201001	M40*1.5	2*15	40	50	12	170	
13	WNAM-M40/(5*9)	1021090201002	M40*1.5	5*9	40	50	12	173	

PG制螺纹/PG Thread									
序号 No.	产品名称 Part code	产品料号 Part No.	螺纹规格 Thread size	卡口范围(n*d) Clamping range	螺纹外径AG Thread diameter	扳手尺寸SW Wrench size	螺纹长度GL Thread length	重量/Weight g	
1	WNAM-PG9/(2*3)	1021090021001	PG9	2*3	15.2	17	6.7	15	
2	WNAM-PG21/(2*6)	1021090061001	PG21	2*6	28.3	30	8	52.8	
3	WNAM-PG21/(2*7)	1021090061002	PG21	2*7	28.3	30	8	52.8	
4	WNAM-PG21/(2*8)	1021090061003	PG21	2*8	28.3	30	8	52.8	
5	WNAM-PG21/(3*7)	1021090061004	PG21	3*7	28.3	30	8	52.8	
6	WNAM-PG21/(4*6)	1021090061005	PG21	4*6	28.3	30	8	52.8	
7	WNAM-PG29/(4*9)	1021090071001	PG29	4*9	37	40	9	80	
8	WNAM-PG36/(5*9)	1021090081001	PG36	5*9	47	50	12	90	



技术参数:
 - 材料:
 · 主体: 黄铜镀镍
 · 密封元件: 尼龙66和丁腈橡胶
 - 温度范围: -40℃-100℃, 短时间可以达到120℃
 - 防护等级: IP65 (在使用O型圈的情况下)

Technical specification:
 - Material:
 · Body: nickel-plated brass
 · Sealing: PA and NBR
 - Temperature range: -40℃-100℃, short-term 120℃
 - Degree of protection: IP65(with O-sealing)

						表面处理 Finish	-				图号 Drawing No.	-	
						材料 Material	-				产品代号 Part Code	WNAM-XX/(n*d)	
标记 Mark	处数 Number	变更描述/Description			签名 Signature		日期 Date					产品料号 Part No.	-
	姓名/Name	日期/Date			姓名/Name	日期/Date	比例 Scale	版本 REV.	重量 Weight	数量 Qty.	产品名称 Part Name	-	
绘图 Drawn	BQ LUO	18.10.2010	标准化 Stand.		-	-	1:1	V1.0	-	-			
审核 Checked	P RAO	18.10.2010											
工艺 Process	-	-	批准 Approved	YY LIN	18.10.2010								
										All Dimensions in mm Original Size DIN A 4		厦门唯恩电气有限公司 XIAMEN WAIN ELECTRICAL CO.LTD	