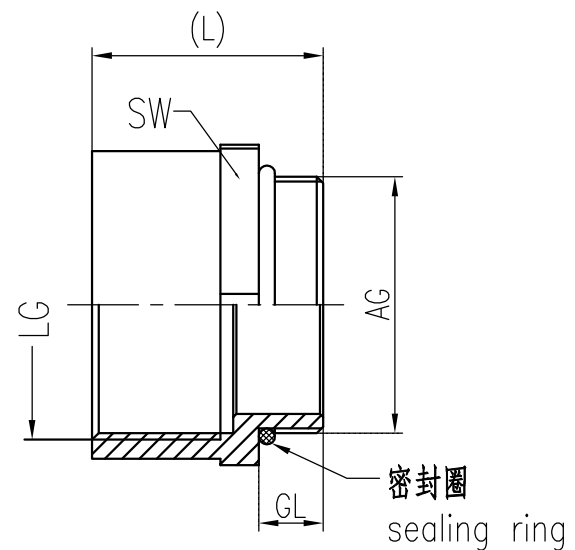
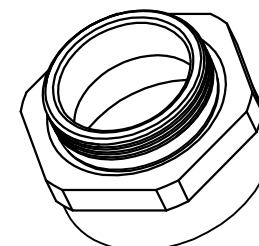


日期/Date  
 档案员  
 Filing Clerk

M公制螺纹/Metric Thread								
序号 No.	产品名称 Part code	产品料号 Part No.	外螺纹规格AG Outside Thread	内螺纹规格LG Inside Thread	外螺纹长度GL Outside thread length	总长L Total length	扳手尺寸SW Wrench size	重量/Weight g
1	WNSC-M12M16	1021030111002	M12*1.5	M16*1.5	5	17	18	7.9
2	WNSC-M16M20	1021030131002	M16*1.5	M20*1.5	6	20	22	13
3	WNSC-M20M25	1021030151002	M20*1.5	M25*1.5	8	26.5	27	29.2
4	WNSC-M25M32	1021030181002	M25*1.5	M32*1.5	7.5	25	35	29
5	WNSC-M32M40	1021030191002	M32*1.5	M40*1.5	10	31	45	39.1
6	WNSC-M40M42	1021030201501	M40*1.5	M42*2	10	36	50	160.2
7	WNSC-M40M50	1021030201002	M40*1.5	M50*1.5	10	27.5	55	103
8	WNSC-M50M63	1021030461002	M50*1.5	M63*1.5	9	26.5	65	115
9	WNSC-M20M32	1021030151003	M20*1.5	M32*1.5	8	25	35	37.8

PG制螺纹/PG Thread								
序号 No.	产品名称 Part code	产品料号 Part No.	外螺纹规格AG Outside Thread	内螺纹规格LG Inside Thread	外螺纹长度GL Outside thread length	总长L Total length	扳手尺寸SW Wrench size	重量/Weight g
1	WNSC-PG7PG9	1021030011002	PG7	PG9	5	17	17	6
2	WNSC-PG9PG11	1021030021002	PG9	PG11	6	20	20	10.4
3	WNSC-PG11PG13.5	1021030031002	PG11	PG13.5	6	20	22	6.2
4	WNSC-PG13.5PG16	1021030041002	PG13.5	PG16	6.5	22	24	8.3
5	WNSC-PG16PG21	1021030051002	PG16	PG21	6.5	22	30	22.2
6	WNSC-PG21PG29	1021030061002	PG21	PG29	8	24.5	40	45
7	WNSC-PG29PG36	1021030071002	PG29	PG36	8	27.5	50	75.5
8	WNSC-PG36PG42	1021030081002	PG36	PG42	9	27.5	57	85
9	WNSC-PG42PG48	1021030091002	PG42	PG48	10	28	65	82



技术参数:  
 - 材料:  
   · 主体: 黄铜镀镍  
   · 密封元件: NBR  
 - 温度范围: -40℃-100℃, 短时间可以达到120℃  
 - 形状: 六角  
 - 使用场合: 适用于需要将螺纹直径扩大的场合  
 - 防护等级: IP68 (在使用O型圈的情况下)

Technical specification:  
 - Material:  
   · Body: nickel-plated brass  
   · Sealing: NBR  
 - Temperature range: -40℃-100℃, short-term 120℃  
 - Shape: hexagonal  
 - Applications: apply to the situation of the diameter need to be enlarged  
 - Degree of protection: IP68(with O-sealing)

						表面处理 Finish	-				图号 Drawing No.	-
						材料 Material	-				产品代号 Part Code	WNSC-XX
标记 Mark	处数 Number	变更描述/Description			签名 Signature		日期 Date					产品料号 Part No.
	姓名/Name	日期/Date		姓名/Name	日期/Date	比例 Scale	版本 REV.	重量 Weight	数量 Qty.	产品名称 Part Name		
绘图 Drawn	BQ LUO	18.10.2010	标准化 Stand.	-	-	2:3	V1.0	-	-	-		
审核 Checked	P RAO	18.10.2010								-		
工艺 Process	-	-	批准 Approved	YY LIN	18.10.2010			All Dimensions in mm Original Size DIN A 4			厦门唯恩电气有限公司 XIAMEN WAIN ELECTRICAL CO.LTD	