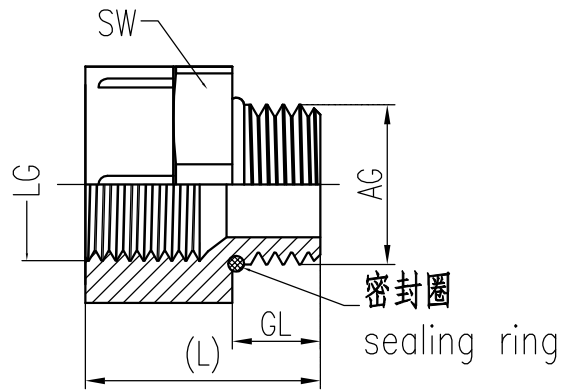
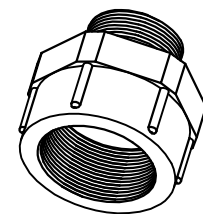


日期/Date  
档案员  
Filing Clerk

序号 No.	产品名称 Part code	产品料号 Part No.	外螺纹规格AG Outside Thread	内螺纹规格LG Inside Thread	外螺纹长度GL Outside thread length	总长 Total length	扳手尺寸SW Wrench size	重量/Weight g
1	WNSCP-M12M16	1021030112002	M12*1.5	M16*1.5	8	22	20	-
2	WNSCP-M16M20	1021030132002	M16*1.5	M20*1.5	10	27	27	3.2
3	WNSCP-M20M25	1021030152002	M20*1.5	M25*1.5	8	25	30	4.6
4	WNSCP-M25M32	1021030182002	M25*1.5	M32*1.5	11	30	36	-
5	WNSCP-M32M40	1021030192002	M32*1.5	M40*1.5	15	34	45	13
6	WNSCP-M40M50	1021030202002	M40*1.5	M50*1.5	13	37	55	-

序号 No.	产品名称 Part code	产品料号 Part No.	外螺纹规格AG Outside Thread	内螺纹规格LG Inside Thread	外螺纹长度GL Outside thread length	总长 Total length	扳手尺寸SW Wrench size	重量/Weight g
1	WNSCP-PG7PG9	1021030012002	PG7	PG9	8	20	19	2.8
2	WNSCP-PG9PG11	1021030022002	PG9	PG11	10	24	22	3.2
3	WNSCP-PG11PG13.5	1021030032002	PG11	PG13.5	8	23	24	-
4	WNSCP-PG13.5PG16	1021030042002	PG13.5	PG16	8	25	27	4.9
5	WNSCP-PG16PG21	1021030052002	PG16	PG21	10	27	30	5.3
6	WNSCP-PG21PG29	1021030062002	PG21	PG29	11	32	42	-
7	WNSCP-PG29PG36	1021030072002	PG29	PG36	11	35	52	-
8	WNSCP-PG36PG42	1021030082002	PG36	PG42	13	42	60	-
9	WNSCP-PG42PG48	1021030092002	PG42	PG48	15	46	65	-



技术参数:  
 - 材料:  
 · 主体: 尼龙  
 · 密封元件: NBR  
 - 颜色: 灰色  
 - 温度范围: -40℃-100℃, 短时间可以达到120℃  
 - 使用场合: 适用于需要将螺纹直径扩大的场合  
 - 防护等级: IP68 (在使用O型圈的情况下)

Technical specification:  
 - Material:  
 · Body: polyamide  
 · Sealing: NBR  
 - Colour: grey  
 - Temperature range: -40℃-100℃, short-term 120℃  
 - Applications: apply to the situation of the diameter need to be enlarged  
 - Degree of protection: IP68(with O-sealing)

						表面处理 Finish		-		图号 Drawing No.		-	
						材料 Material		-		产品代号 Part Code		WNSCP-XX	
标记 Mark		处数 Number		变更描述/Description		签名 Signature		日期 Date		产品料号 Part No.		-	
绘图 Drawn		姓名/Name		日期/Date		姓名/Name		日期/Date		比例 Scale		版本 REV.	
审核 Checked		BQ LUO		18.10.2010		-		-		重量 Weight		数量 Qty.	
工艺 Process		-		-		批准 Approved		YY LIN		18.10.2010		-	
										All Dimensions in mm Original Size DIN A 4		厦门唯恩电气有限公司 XIAMEN WAIN ELECTRICAL CO.LTD	