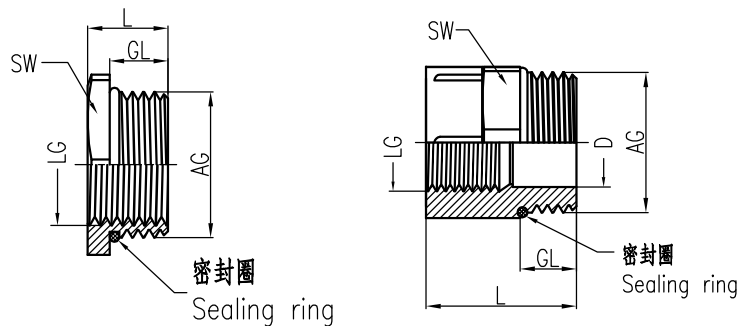
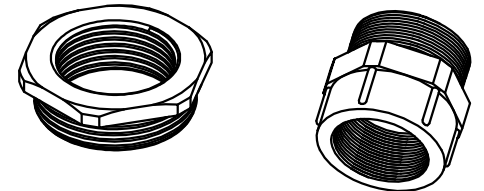


日期/Date	档案员 Filing Clerk	1		2		3		4		5		6	
M公制螺纹/Metric Thread													
序号 No.	产品名称 Part code	产品料号 Part NO.	外螺纹规格AG Outside Thread	内螺纹规格LG Inside Thread	外螺纹长度GL (螺纹有效长度) Total length	总长L Total length	扳手尺寸SW Wrench size	形式 Shape	重量/Weight g				
1	WNSCP-M20M16	1021040152001	M20*1.5	M16*1.5	9	15	23.5	A	3.2				
2	WNSCP-M25M20	1021040182001	M25*1.5	M20*1.5	11	16	29	A	4.6				
3	WNSCP-M25M20/H	1021270182001	M25*1.5	M20*1.5	9.5	26	29.7	B	-				
4	WNSCP-M32M20	1021040192002	M32*1.5	M20*1.5	11.5	17	39	A	9.6				
5	WNSCP-M32M25	1021040192001	M32*1.5	M25*1.5	11.5	17	39	A	9.6				
6	WNSCP-M40M32	1021040202001	M40*1.5	M32*1.5	11	17	45	A	-				
PG制螺纹/PG Thread													
序号 No.	产品名称 Part code	产品料号 Part NO.	外螺纹规格AG Outside Thread	内螺纹规格LG Inside Thread	外螺纹长度GL (螺纹有效长度) Total length	总长L Total length	扳手尺寸SW Wrench size	形式 Shape	重量/Weight g				
1	WNSCP-PG11PG9	1021040032001	PG11	PG9	9	15	24	A	3.2				
2	WNSCP-PG13.5PG11	1021040042001	PG13.5	PG11	8	21.5	22	A	-				
3	WNSCP-PG13.5PG11/H	1021270042001	PG13.5	PG11	7.5	21.5	22	B	7.4				
4	WNSCP-PG16PG11	1021040052002	PG16	PG11	10	16	27	A	-				
5	WNSCP-PG16PG11/H	1021270052002	PG16	PG11	10	26.5	26.5	B	-				
6	WNSCP-PG16PG13.5	1021040052001	PG16	PG13.5	10	17	27	A	-				
7	WNSCP-PG16PG13.5/H	1021270052001	PG16	PG13.5	10.5	27	27	B	-				
8	WNSCP-PG21PG16	1021040062001	PG21	PG16	11.5	17	39	A	5.5				
9	WNSCP-PG29PG21	1021040072001	PG29	PG21	11.5	17	39	A	10.2				



形式A  
Shape A

形式B  
Shape B

技术参数:  
- 材料:  
· 主体: 尼龙  
· 密封元件: NBR  
- 颜色: 灰色  
- 温度范围: -40℃-100℃, 短时间可以达到120℃  
- 使用场合: 适用于需要将螺纹直径缩小的场合  
- 防护等级: IP68 (在使用O型圈的情况下)

Technical specification:  
- Material:  
· Body: polyamide  
· Sealing: NBR  
- Colour: grey  
- Temperature range: -40℃-100℃, short-term 120℃  
- Applications: apply to the situation of the diameter need to be reduced  
- Degree of protection: IP68(with O-sealing)

						表面处理 Finish	-				图号 Drawing No.	-	
						材料 Material	-				产品代号 Part Code	WNSCP-XX	
标记 Mark	处数 Number	变更描述/Description			签名 Signature		日期 Date					产品料号 Part No.	-
	姓名/Name	日期/Date		姓名/Name	日期/Date	比例 Scale	版本 REV.	重量 Weight	数量 Qty.	产品名称 Part Name			
绘图 Drawn	BQ LUO	18.10.2010	标准化 Stand.	-	-	2:3	V1.0	-	-	-			
审核 Checked	P RAO	18.10.2010											
工艺 Process	-	-	批准 Approved	YY LIN	18.10.2010			All Dimensions in mm Original Size DIN A 4		<b>厦门唯恩电气有限公司</b> <b>XIAMEN WAIN ELECTRICAL CO.LTD</b>			