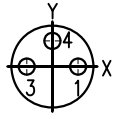


日期/Date	档案员 Filing Clerk	1	2	3	4	5	6
插针数 Contacts	电缆出口直径φ Cable outlet	产品料号 Cable outlet	型号 Part Code	重量 Weight			
3	3.5-5 mm	1620034233001	M8-FST03-T-D5	10.5 g			
4	3.5-5 mm	1620044233001	M8-FST04-T-D5	10.7 g			

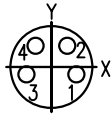
针位图  
Contact arrangements

3Pin

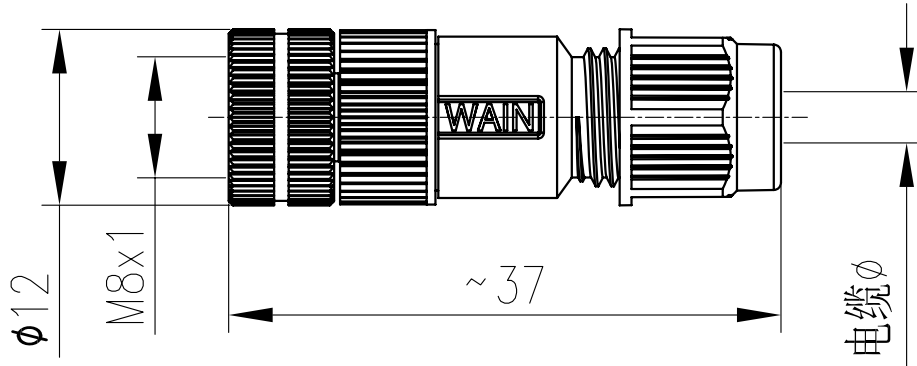


	X	Y
1	1.75	0.00
2	-	-
3	-1.75	0.00
4	0.00	1.75

4Pin



	X	Y
1	1.70	-0.50
2	1.08	1.45
3	-1.70	-0.50
4	-1.08	1.45

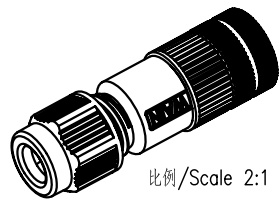


技术参数:

- 额定电流(40°C): 4A
- 额定电压: 60V(3芯) 30V(4芯)
- 额定脉冲电压: 800V
- 插针数: 3, 4
- 污染等级: 3
- 接触电阻: < 10mΩ
- 绝缘电阻: > 100MΩ
- 锁紧方式: 螺纹式M8\*1
- 连接方式: 焊接
- 接线范围(mm<sup>2</sup>/AWG): 0.25mm<sup>2</sup>/AWG24
- 防护等级: IP67
- 插拔次数: > 100
- 温度范围: -40°C ... +85°C
- 外壳材料: PBT/PA
- 插体材料: PA
- 插针材料: 铜合金
- 电镀材料: 金
- 屏蔽: 是

Technical specification:

- Rated current (40°C): 4A
- Rated voltage: 60V(3-pole) 30V(4-pole)
- Rated impulse voltage: 800V
- Number of contacts: 3, 4
- Pollution degree: 3
- Contact resistance: < 10mΩ
- Insulation resistance: > 100MΩ
- Connector locking system: screw M8\*1
- Terminal: solder
- Wire gauge(mm<sup>2</sup>/AWG): 0.25mm<sup>2</sup>/AWG24
- Degree of protection: IP67
- Mating cycles: > 100
- Temperature range: -40°C ... +85°C
- Material of housing: PBT/PA
- Material of insert: PA
- Material of contact: copper alloy
- Contact plating: Au
- Shielding: No



						表面处理 Finish	-	图号 Drawing No.	-
						材料 Material	-	产品代号 Part Code	M8-FSTXX-T-D5
标记 Mark	处数 Number	变更描述/Description			签名 Signature	日期 Date		产品料号 Part No.	-
绘图 Drawn	HQ ZHANG	姓名/Name	日期/Date	姓名/Name	日期/Date	比例 Scale	版本 REV.	重量 Weight	数量 Qty.
审核 Checked	ZM LIN		12.05.2014			2:1	V1.0	-	-
工艺 Process	-			批准 Approved	YY LUO				
								All Dimensions in mm Original Size DIN A 4	
								厦门唯恩电气有限公司 XIAMEN WAIN ELECTRICAL CO.,LTD	