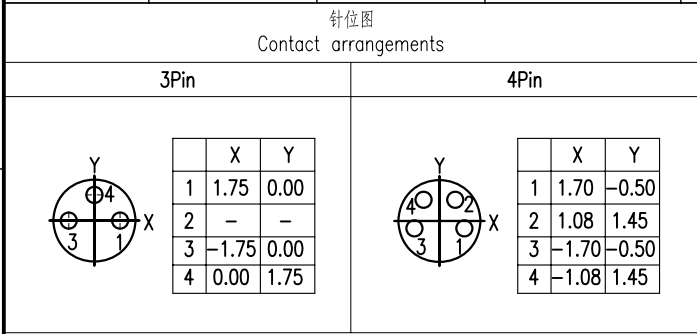
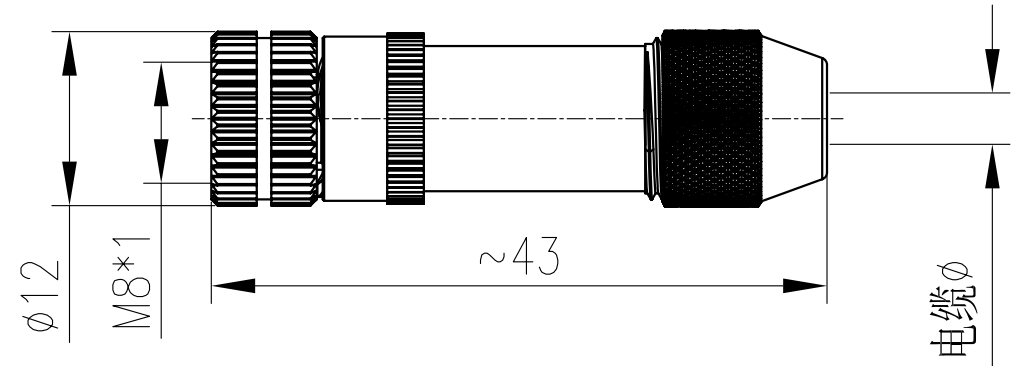


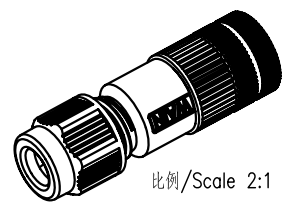
插针数 Contacts	电缆出口直径 $\phi$ Cable outlet	产品料号 Cable outlet	型号 Part Code	重量 Weight
3	3.5-5 mm	1620034232001	M8-FST03-T-D5-SH	19.0 g
4	3.5-5 mm	1620044232001	M8-FST04-T-D5-SH	19.2 g



- 技术参数:
- 额定电流(40°C): 4A
  - 额定电压: 60V(3芯) 30V(4芯)
  - 额定脉冲电压: 800V
  - 插针数: 3, 4
  - 污染等级: 3
  - 接触电阻:  $\leq 10m\Omega$
  - 绝缘电阻:  $\geq 100M\Omega$
  - 锁紧方式: 螺纹式M8\*1
  - 连接方式: 焊接
  - 接线范围(mm<sup>2</sup>/AWG): 0.25mm<sup>2</sup>/AWG24
  - 防护等级: IP67
  - 插拔次数:  $> 100$
  - 温度范围: -40°C ... +85°C
  - 外壳材料: 铜合金
  - 插体材料: PA
  - 插针材料: 铜合金
  - 电镀材料: 金
  - 屏蔽: 是



- Technical specification:
- Rated current (40°C): 4A
  - Rated voltage: 60V(3-pole) 30V(4-pole)
  - Rated impulse voltage: 800V
  - Number of contacts: 3, 4
  - Pollution degree: 3
  - Contact resistance:  $\leq 10m\Omega$
  - Insulation resistance:  $> 100M\Omega$
  - Connector locking system: screw M8\*1
  - Terminal: solder
  - Wire gauge(mm<sup>2</sup>/AWG): 0.25mm<sup>2</sup>/AWG24
  - Degree of protection: IP67
  - Mating cycles:  $> 100$
  - Temperature range: -40°C ... +85°C
  - Material of housing: CuZn
  - Material of insert: PA
  - Material of contact: copper alloy
  - Contact plating: Au
  - Shielding: Yes



表面处理 Finish		-		图号 Drawing No.		-	
材料 Material		-		产品代号 Part Code		M8-FSTXX-T-D5-SH	
比例 Scale		2:1		产品料号 Part No.		-	
版本 REV.		V1.0		产品名称 Part Name		-	
重量 Weight		-		数量 Qty.		-	
工艺 Process		-		批准 Approved		YY LUO 24.01.2015	
标记 Mark		处数 Number		变更描述/Description		签名 Signature	
姓名/Name		日期/Date		姓名/Name		日期/Date	
HQ ZHANG		24.01.2015		-		-	
审核 Checked		ZM LIN 24.01.2015		标准化 Stand.		-	
All Dimensions in mm Original Size DIN A 4		-		-		-	