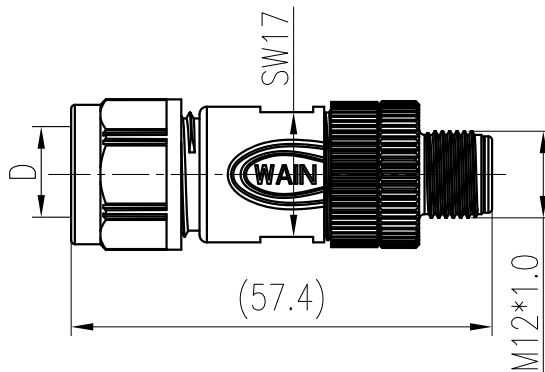
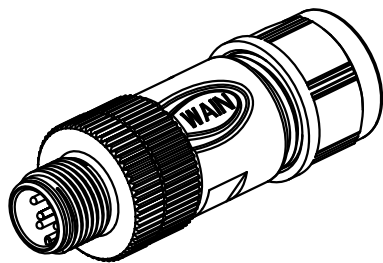
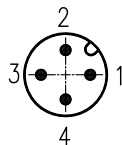


电缆直径:D10
Cable outlet:D10



针位排布图

Contact arrangement



技术参数:

- 产品系列: M12 A-Code
- 插针数: 4
- 额定电流(40°C): 8A
- 额定电压: 125V
- 额定脉冲电压: 1500V
- 污染等级: 3
- 接触电阻: ≤10mΩ
- 防护等级: IP67
- 插拔次数: >100
- 温度范围: -40°C...+85°C
- 绝缘阻抗: ≥100MΩ
- 接线方式: 螺钉锁紧
- 线径范围: max.1.5mm² (max.AWG16)
- 锁紧扭矩: 0.2Nm (螺钉接线)
- 电缆直径: 2 (2.1-3mm or 4-5mm)
- 电缆剥线长度: 20mm
- 导线剥线长度: 5mm

材料特性:

- 锁紧螺帽: 金属
- 插针材料: 铜合金
- 插针表面处理: 镀金
- 外壳材料: PA
- 颜色: RAL 9005 (黑色)
- 绝缘材料: PA

符合标准: IEC 61076-2-101

Technical specification:

- Series: M12A-Code
- Number of contacts: 4
- Rated current(40°C): 8A
- Rated voltage: 125V
- Rated impulse voltage: 1500V
- Pollution degree: 3
- Contact resistance: ≤10mΩ
- Degree of protectio: IP67
- Mating cycles: >100
- Temperature range: -40°C - +85°C
- Insulation resistance: ≥100MΩ
- Termination method: screw connection
- Wire gauge: max.1.5mm² (max.AWG16)
- Torque: 0.2Nm (screw terminal blocks)
- Cable Outlet: 2 (2.1-3mm or 4-5mm)
- Stripping length of the sheath: 20mm
- Stripping length of the individual wire:5mm

Material properties :

- Material of locking system: Metal
- Material of contact: copper alloy
- Contact plating: Au
- Material of housing : PA
- Colour of housing: RAL 9005 (Black)
- Material of Insert: PA

Standards: IEC 61076-2-101

						表面处理 Finish	-				图号 Drawing No.	-
						材料 Material	-				产品代号 Part Code	M12-M04A-T-D10
标记 Mark	处数 Number	变更描述/Description			签名 Signature		日期 Date					产品料号 Part No.
	姓名/Name	日期/Date		姓名/Name	日期/Date	比例 Scale	版本 REV.	重量 Weight	数量 Qty.	产品名称 Part Name		
绘图 Drawn	ZQ XU	19.08.2015	标准化 Stand.	-	-	1:1	V1.0	24.8g	-	-		
审核 Checked	ZM LIN	19.08.2015										
工艺 Process	-	-	批准 Approved	YY LUO	19.08.2015			All Dimensions in mm Original Size DIN A 4		厦门唯恩电气有限公司 XIAMEN WAIN ELECTRICAL CO.LTD		