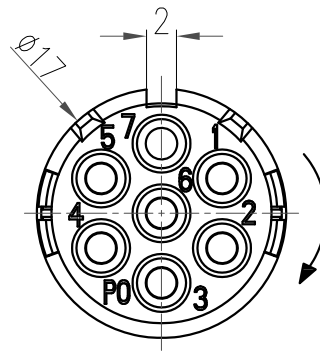


技术参数:

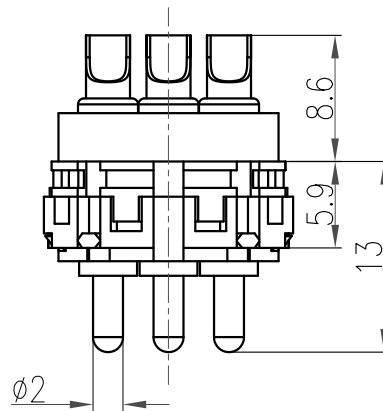
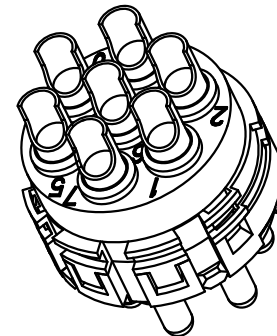
- 插针数: 7
- 额定电流  
 电力针: 15A
- 额定电压: 25V~/60V-
- 额定脉冲电压: 1.5KV
- 污染等级: 3
- 绝缘电阻:  $\geq 10^{12}\Omega$
- 温度范围:  $-40^{\circ}\text{C} \dots +115^{\circ}\text{C}$
- 阻燃等级: V0 (UL94)
- 接触电阻:  $\leq 5\text{m}\Omega$
- 插拔次数:  $\geq 100$
- 插体材料: PBT
- 插针材料: 铜合金
- 电镀材料: 金
- 接线方式: 焊接连接
- 导线截面规格:  $0.14-2.5\text{mm}^2$  (26-14AWG)

Technical specification:

- Number of contacts: 7
- Rated current  
 power contact: 15A
- Rated voltage: 25V~/60V-
- Rated impulse voltage: 1.5KV
- Pollution degree: 3
- Insulation resistance:  $\geq 10^{12}\Omega$
- Temperature range:  $-40^{\circ}\text{C} \dots +115^{\circ}\text{C}$
- Flammability acc.to UL94: V0 (UL94)
- Contact resistance:  $\leq 5\text{m}\Omega$
- Mating cycles:  $\geq 100$
- Material of insert: PBT
- Material of contact: copper alloy
- Contact plating: Au
- Terminal: Solder terminal
- Wire gauge:  $0.14-2.5\text{mm}^2$  (26-14AWG)



触点排列: 配合面  
 Contact arrangement: mating side



						表面处理 Finish	-			图号 Drawing No.	-
						材料 Material	-			产品代号 Part Code	HR23-007-MST
标记 Mark	处数 Number	变更描述/Description		签名 Signature	日期 Date		比例 Scale	版本 REV.	重量 Weight	数量 Qty.	产品料号 Part No.
绘图 Drawn	TC CHEN	姓名/Name	日期/Date	姓名/Name	日期/Date	2:1		V1.0	8.9g	-	产品名称 Part Name
审核 Checked	ZM LIN	日期/Date	04.05.2016	日期/Date	04.05.2016						
工艺 Process	-	-	批准 Approved	YY LUO	04.05.2016	All Dimensions in mm Original Size DIN A 4			厦门唯恩电气有限公司 XIAMEN WAIN ELECTRICAL CO.LTD		