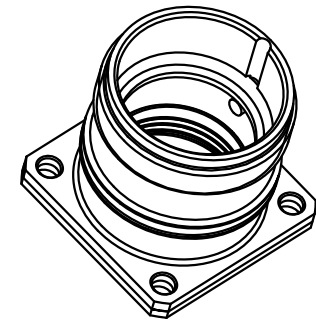
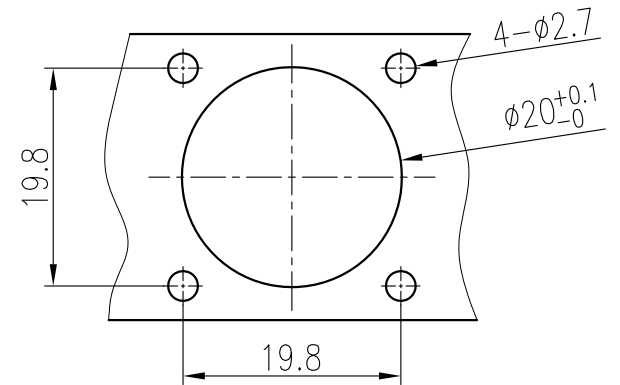


面板安装开孔图 Panel cut out



技术参数:

- 外壳材料: 铜锌合金
- 表面处理: 镀镍
- 密封元件: FPM
- 温度范围: -40°C ... +115°C
- 防护等级: IP67

Technical specification:

- Material of housing: Copper zinc alloy
- Surface: Nickel plated
- Hoods/Housings sealing: FPM
- Temperature range: -40°C ... +115°C
- Degree of protection: IP67

						表面处理 Finish		-		图号 Drawing No.		-	
						材料 Material		-		产品代号 Part Code		HR23-BK-D2.7	
标记 Mark	处数 Number	变更描述/Description		签名 Signature	日期 Date	比例 Scale		版本 REV.	重量 Weight	数量 Qty.	产品料号 Part No.		1810003101001
绘图 Drawn	CH CHEN	姓名/Name	日期/Date	姓名/Name	日期/Date	3:2	V1.0	24.4g	-	产品名称 Part Name		-	
审核 Checked	ZM LIN	日期/Date	7.12.2015								All Dimensions in mm Original Size DIN A 4		
工艺 Process	-			批准 Approved	YY LUO	日期/Date	7.12.2015					厦门唯恩电气有限公司 XIAMEN WAIN ELECTRICAL CO.,LTD	