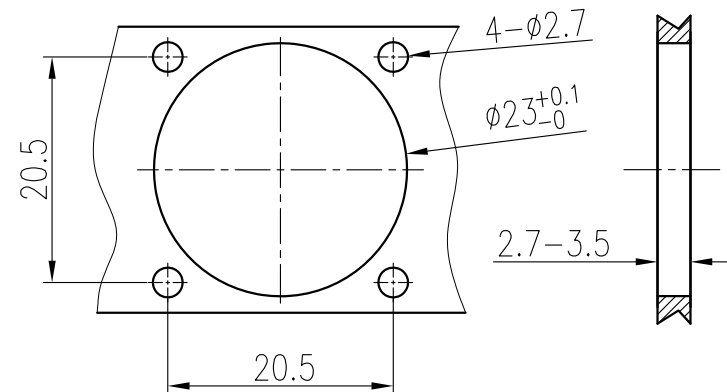


面板安装开孔图 Panel cut out

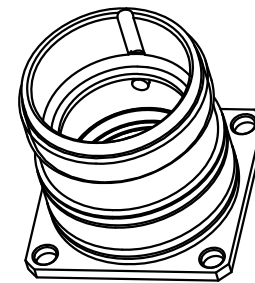


技术参数:

- 外壳材料: 铜锌合金
- 表面处理: 镀镍
- 密封元件: FPM
- 温度范围: -40°C ... +115°C
- 防护等级: IP67

Technical specification:

- Material of housing: Copper zinc alloy
- Surface: Nickel plated
- Hoods/Housings sealing: FPM
- Temperature range: -40°C ... +115°C
- Degree of protection: IP67



						表面处理 Finish	-			图号 Drawing No.	-
						材料 Material	-			产品代号 Part Code	HR23-BK/R-OD2.7
标记 Mark	处数 Number	变更描述/Description			签名 Signature	日期 Date	比例 Scale	版本 REV.	重量 Weight	数量 Qty.	产品料号 Part No.
绘图 Drawn	CH CHEN	姓名/Name	日期/Date	7.12.2015	标准化 Stand.	-	-	3:2	V1.0	25.8g	-
审核 Checked	ZM LIN	姓名/Name	日期/Date	7.12.2015							产品名称 Part Name
工艺 Process	-	姓名/Name	日期/Date	-	批准 Approved	YY LUO	7.12.2015	All Dimensions in mm Original Size DIN A 4			产品料号 Part No.
											1810003101101
											-
											厦门唯恩电气有限公司 XIAMEN WAIN ELECTRICAL CO.LTD