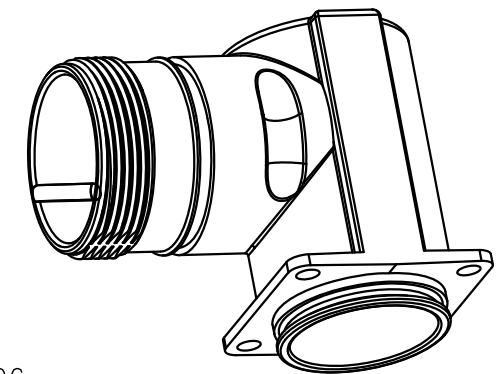
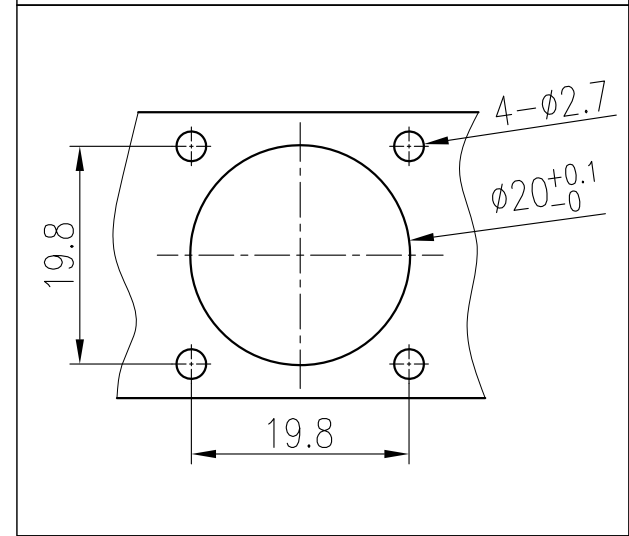


面板安装开孔图 Panel cut out



技术参数:

- 外壳材料: 铜锌合金
- 表面处理: 镀镍
- 密封元件: FPM
- 温度范围: $-40^{\circ}\text{C} \dots +115^{\circ}\text{C}$
- 防护等级: IP67

该款产品安装/拆卸需要使用HR23-TL03工具,
 订货号: 1980010030006.

Install or remove this kind of product need to
 use the HR23-TL03 tools. order number: 1980010030006.

Technical specification:

- Material of housing: Copper zinc alloy
- Surface: Nickel plated
- Hoods/Housings sealing: FPM
- Temperature range: $-40^{\circ}\text{C} \dots +115^{\circ}\text{C}$
- Degree of protection: IP67

						表面处理 Finish	-			图号 Drawing No.	-
						材料 Material	-			产品代号 Part Code	HR23-BK-SE-0D2.7
标记 Mark	处数 Number	变更描述/Description			签名 Signature	日期 Date				产品料号 Part No.	1810006101001
绘图 Drawn	姓名/Name	日期/Date	标准化 Stand.	姓名/Name	日期/Date	比例 Scale	版本 REV.	重量 Weight	数量 Qty.	产品名称 Part Name	-
审核 Checked	ZM LIN	7.12.2015				3:2	V1.0	59.9g	-		
工艺 Process	-	-	批准 Approved	YY LUO	7.12.2015	All Dimensions in mm Original Size DIN A 4			厦门唯恩电气有限公司 XIAMEN WAIN ELECTRICAL CO.LTD		