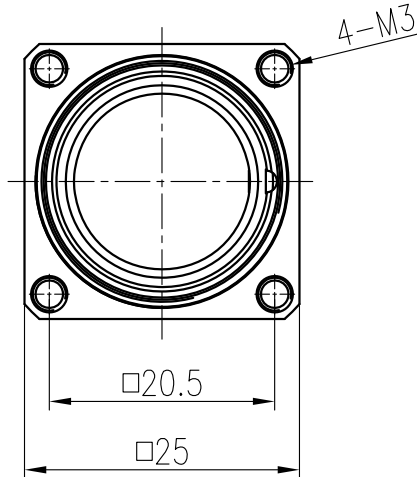
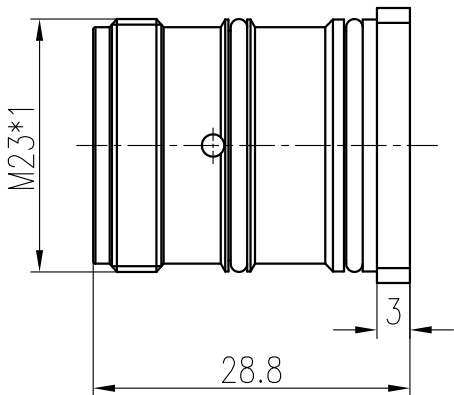
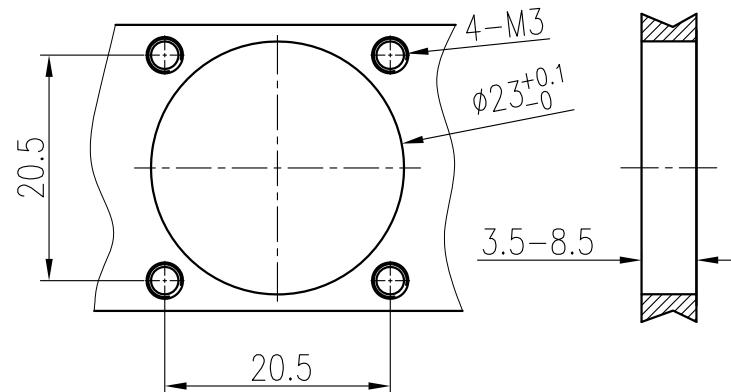


日期/Date
 档案员
 Filing Clerk



面板安装开孔图 Panel cut out

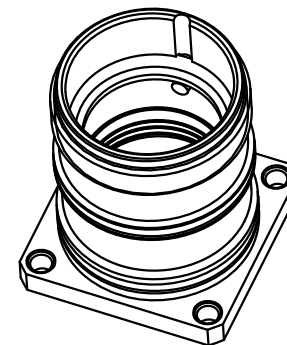


技术参数:

- 外壳材料: 铜锌合金
- 表面处理: 镀镍
- 密封元件: FPM
- 温度范围: $-40^{\circ}\text{C} \dots +115^{\circ}\text{C}$
- 防护等级: IP67

Technical specification:

- Material of housing: Copper zinc alloy
- Surface: Nickel plated
- Hoods/Housings sealing: FPM
- Temperature range: $-40^{\circ}\text{C} \dots +115^{\circ}\text{C}$
- Degree of protection: IP67



| | | | | | | | | | | | | | |
|---------------|--------------|------------------|-----------|-----------------|------------|---|------|------------|--------------|---|------------------|-----------------|---------------|
| | | | | | | 表面处理 Finish | | - | | 图号 Drawing No. | | - | |
| | | | | | | 材料 Material | | - | | 产品代号 Part Code | | HR23-BK/R-OM3.0 | |
| 标记 Mark | 处数 Number | 变更描述/Description | | 签名 Signature | 日期 Date | 比例 Scale | | 版本 REV. | 重量 Weight | 数量 Qty. | 产品料号 Part No. | | 1810003101103 |
| 绘图 Drawn | CH CHEN | 姓名/Name | 日期/Date | 姓名/Name | 日期/Date | 3:2 | V1.0 | 35.1g | - | 产品名称 Part Name | | - | |
| 审核 Checked | ZM LIN | 日期/Date | 7.12.2015 | 日期/Date | 7.12.2015 | All Dimensions in mm Original Size DIN A 4 | | | | 厦门唯恩电气有限公司 XIAMEN WAIN ELECTRICAL CO.LTD | | | |
| 工艺 Process | - | 批准 Approved | YY LUO | 日期/Date | 7.12.2015 | | | | | | | | |