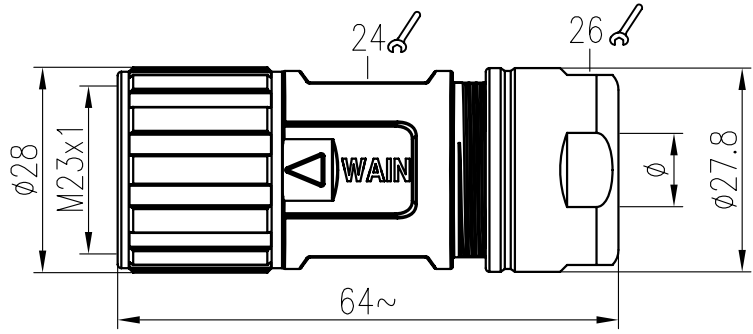
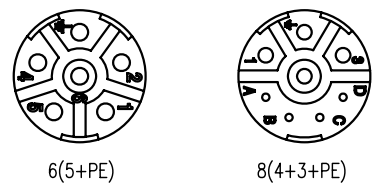


| 日期/Date | 档案员 Filing Clerk | 1 | 2 | 3 | 4 | 5 | 6 |
|-----------------|------------------------|----------------------|-----------------------|--------------|---|---|---|
| 插针数 Contacts | 电缆出口直径 Cable outlet | 产品料号 Cable outlet | 型号 Part Code | 重量 Weight | | | |
| 6(5+PE) | 7.5-12 mm | 1660064202001 | M23-FC06-T-D12-SH | 124 g | | | |
| | 9.5-14.5 mm | 1660064202002 | M23-FC06-T-D14.5-SH | 123 g | | | |
| | 14-17 mm | 1660064202003 | M23-FC06-T-D17-SH | 120 g | | | |
| 8(4+3+PE) | 7.5-12 mm | 1660084202001 | M23-FC04/4-T-D12-SH | 123 g | | | |
| | 9.5-14.5 mm | 1660084202002 | M23-FC04/4-T-D14.5-SH | 122 g | | | |
| | 14-17 mm | 1660084202003 | M23-FC04/4-T-D17-SH | 119 g | | | |



针位排布图
Contact arrangement

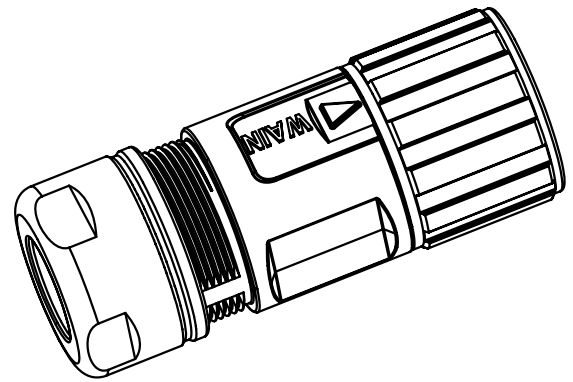


技术参数:
 - 产品系列: M23
 - 插针数: 6(5+PE) 8(4+3+PE)
 - 插针分布: 5+PE 4 3+PE
 - 插针直径(mm): $\varnothing 2$ $\varnothing 1$ $\varnothing 2$
 - 接线范围(mm²/AWG): 0.35-4.0/22-12 0.03-1.5/32-16 0.35-4.0/22-12
 - 接线方式: 冷压连接
 - 额定电流(25°C): 30A 9A 30A
 - 额定电压: 630V 250V 630V
 - 额定脉冲电压: 6KV 4KV 6KV
 - 过电压保护等级: III
 - 污染等级: 3
 - 插针需单独订购。

机械参数:
 - 外壳材质: 铜合金, 锌合金
 - 外壳表面处理: 镀镍
 - 插芯材质: 聚酰胺
 - 密封材质: 氟橡胶
 - 温度范围: -20°C...+130°C
 - 电缆直径: 7.5-17mm 屏蔽
 - 插拔次数: > 500
 - 防护等级: IP67

Technical specification:
 - Series: M23
 - Number of contacts: 6(5+PE) 8(4+3+PE) 3+PE
 - Contact arrangement: 5+PE 4 $\varnothing 2$
 - Contact diameter(mm): $\varnothing 2$ $\varnothing 1$ $\varnothing 2$
 - Wire gauge(mm²/AWG): 0.35-4.0/22-12 0.03-1.5/32-16 0.35-4.0/22-12
 - Terminal:Crimp
 - Rated current(25°C): 30A 9A 30A
 - Rated voltage: 630V 250V 630V
 - Rated impulse voltage: 6KV 4KV 6KV
 - Overvoltage category: III
 - Pollution degree: 3

Mechanical specification:
 - Material of housing: CuZn,Zinc(GD-Zn)
 - Finish of housing:Nickel-plated
 - Material of Insert:Polyamide
 - Material of sealing:FPM
 - Temperature range: -20°C...+130°C
 - Cable Outlet: 7.5-17mm Shielded
 - Mating cycles: >500
 - Degree of protection: IP67
 - Contact need to be ordered separately.



| | | | | | | | |
|----------------|--------------|------------------|----------------|-------------------|------------|---|------------|
| 表面处理 Finish | | - | | 图号 Drawing No. | | - | |
| 材料 Material | | - | | 产品代号 Part Code | | M23-FCXX-T-DXX-SH | |
| 标记 Mark | 处数 Number | 变更描述/Description | | 签名 Signature | 日期 Date | 产品料号 Part No. | |
| 姓名/Name | 日期/Date | 姓名/Name | 日期/Date | 比例 Scale | 版本 REV. | 重量 Weight | 数量 Qty. |
| 绘图 Drawn | HQ ZHANG | 17.11.2016 | 标准化 Stand. | - | - | - | - |
| 审核 Checked | ZM LIN | 17.11.2016 | | | | | |
| 工艺 Process | - | - | 批准 Approved | YY LUO | 17.11.2016 | All Dimensions in mm Original Size DIN A 4 | |
| | | | | | | 厦门唯恩电气有限公司 XIAMEN WAIN ELECTRICAL CO.LTD | |