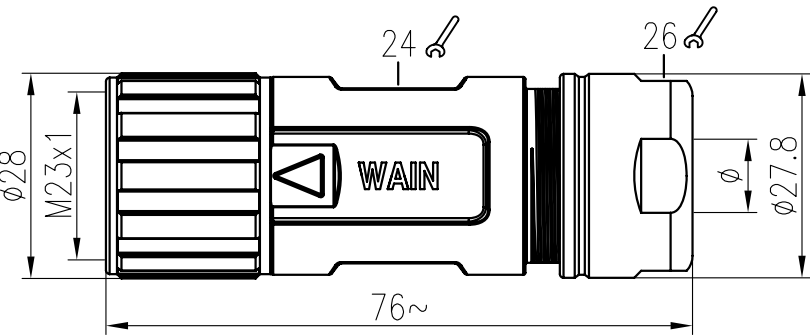
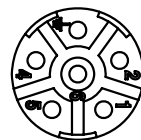


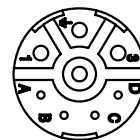
日期/Date	档案员 Filing Clerk	1	2	3	4	5	6
插针数 Contacts	电缆出口直径 Cable outlet	产品料号 Cable outlet	型号 Part Code	重量 Weight			
6(5+PE)	7.5-12 mm	1660061202001	M23-FC06-TH-D12-SH	143 g			
	9.5-14.5 mm	1660061202002	M23-FC06-TH-D14.5-SH	142 g			
	14-17 mm	1660061202003	M23-FC06-TH-D17-SH	139 g			
8(4+3+PE)	7.5-12 mm	1660081202001	M23-FC04/4-TH-D12-SH	142 g			
	9.5-14.5 mm	1660081202002	M23-FC04/4-TH-D14.5-SH	141 g			
	14-17 mm	1660081202003	M23-FC04/4-TH-D17-SH	138 g			



针位排布图
Contact arrangement



6(5+PE)



8(4+3+PE)

技术参数:

- 产品系列: M23
- 插针数: 6(5+PE) 8(4+3+PE) 3+PE
- 插针分布: 5+PE 4
- 插针直径(mm): $\phi 2$ $\phi 1$ $\phi 2$
- 接线范围(mm²/AWG): 0.35-4.0/22-12 0.03-1.5/32-16 0.35-4.0/22-12
- 接线方式: 冷压连接
- 额定电流(25°C): 30A 9A 30A
- 额定电压: 630V 250V 630V
- 额定脉冲电压: 6KV 4KV 6KV
- 过电压保护等级: III
- 污染等级: 3
- 插针需单独订购。

机械参数:

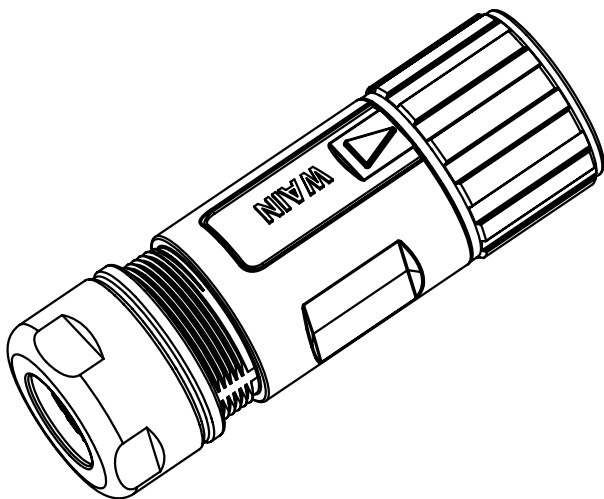
- 外壳材质: 铜合金, 锌合金
- 外壳表面处理: 镀镍
- 插芯材质: 聚酰胺
- 密封材质: 氟橡胶
- 温度范围: -20°C...+130°C
- 电缆直径: 7.5-17mm 屏蔽
- 插拔次数: >500
- 防护等级: IP67

Technical specification:

- Series: M23
- Number of contacts: 6(5+PE) 8(4+3+PE) 3+PE
- Contact arrangement: 5+PE 4
- Contact diameter(mm): $\phi 2$ $\phi 1$ $\phi 2$
- Wire gauge(mm²/AWG): 0.35-4.0/22-12 0.03-1.5/32-16 0.35-4.0/22-12
- Terminal:Crimp
- Rated current(25°C): 30A 9A 30A
- Rated voltage: 630V 250V 630V
- Rated impulse voltage: 6KV 4KV 6KV
- Overvoltage category: III
- Pollution degree: 3

Mechanical specification:

- Material of housing: CuZn,Zinc(GD-Zn)
- Finish of housing:Nickel-plated
- Material of Insert:Polyamide
- Material of sealing:FPM
- Temperature range: -20°C...+130°C
- Cable Outlet: 7.5-17mm Shielded
- Mating cycles: >500
- Degree of protection: IP67
- Contact need to be ordered separately.



				表面处理 Finish		-		图号 Drawing No.		-	
				材料 Material		-		产品代号 Part Code		M23-FCXX-TH-DXX-SH	
标记 Mark	处数 Number	变更描述/Description		姓名 Signature	日期 Date			产品料号 Part No.		-	
绘图 Drawn	HQ ZHANG	姓名/Name	日期/Date	姓名/Name	日期/Date	比例 Scale	版本 REV.	重量 Weight	数量 Qty.	产品名称 Part Name	
审核 Checked	ZM LIN		03.08.2015			1:1	V1.0	-	-	-	
工艺 Process	-			批准 Approved	YY LUO	03.08.2015	All Dimensions in mm Original Size DIN A 4		厦门唯恩电气有限公司 XIAMEN WAIN ELECTRICAL CO.LTD		