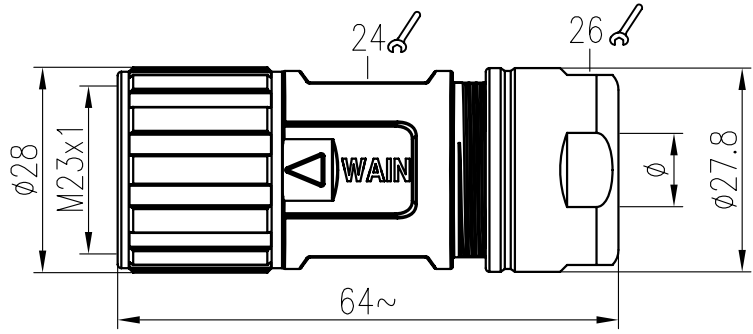
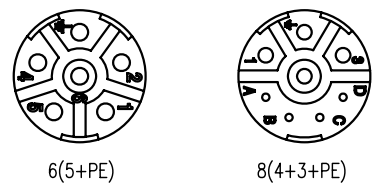


日期/Date	档案员 Filing Clerk	1	2	3	4	5	6
插针数 Contacts	电缆出口直径 Cable outlet	产品料号 Cable outlet	型号 Part Code	重量 Weight			
6(5+PE)	7.5-12 mm	1660064202001	M23-FC06-T-D12-SH	124 g			
	9.5-14.5 mm	1660064202002	M23-FC06-T-D14.5-SH	123 g			
	14-17 mm	1660064202003	M23-FC06-T-D17-SH	120 g			
8(4+3+PE)	7.5-12 mm	1660084202001	M23-FC04/4-T-D12-SH	123 g			
	9.5-14.5 mm	1660084202002	M23-FC04/4-T-D14.5-SH	122 g			
	14-17 mm	1660084202003	M23-FC04/4-T-D17-SH	119 g			



针位排布图  
Contact arrangement

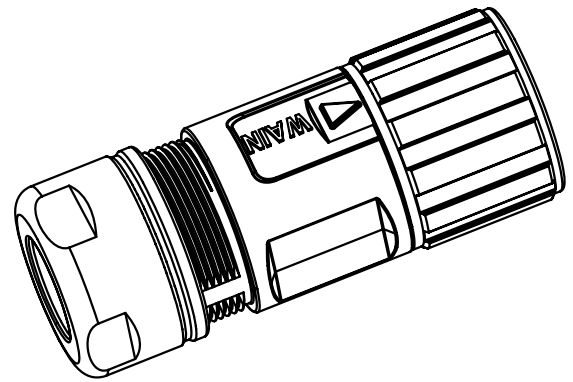


技术参数:  
 - 产品系列: M23  
 - 插针数: 6(5+PE) 8(4+3+PE)  
 - 插针分布: 5+PE 4 3+PE  
 - 插针直径(mm):  $\varnothing 2$   $\varnothing 1$   $\varnothing 2$   
 - 接线范围(mm<sup>2</sup>/AWG): 0.35-4.0/22-12 0.03-1.5/32-16 0.35-4.0/22-12  
 - 接线方式: 冷压连接  
 - 额定电流(25°C): 30A 9A 30A  
 - 额定电压: 630V 250V 630V  
 - 额定脉冲电压: 6KV 4KV 6KV  
 - 过电压保护等级: III  
 - 污染等级: 3  
 - 插针需单独订购。

机械参数:  
 - 外壳材质: 铜合金, 锌合金  
 - 外壳表面处理: 镀镍  
 - 插芯材质: 聚酰胺  
 - 密封材质: 氟橡胶  
 - 温度范围: -20°C...+130°C  
 - 电缆直径: 7.5-17mm 屏蔽  
 - 插拔次数: > 500  
 - 防护等级: IP67

Technical specification:  
 - Series: M23  
 - Number of contacts: 6(5+PE) 8(4+3+PE) 3+PE  
 - Contact arrangement: 5+PE 4  $\varnothing 2$   
 - Contact diameter(mm):  $\varnothing 2$   $\varnothing 1$   $\varnothing 2$   
 - Wire gauge(mm<sup>2</sup>/AWG): 0.35-4.0/22-12 0.03-1.5/32-16 0.35-4.0/22-12  
 - Terminal:Crimp  
 - Rated current(25°C): 30A 9A 30A  
 - Rated voltage: 630V 250V 630V  
 - Rated impulse voltage: 6KV 4KV 6KV  
 - Overvoltage category: III  
 - Pollution degree: 3

Mechanical specification:  
 - Material of housing: CuZn,Zinc(GD-Zn)  
 - Finish of housing:Nickel-plated  
 - Material of Insert:Polyamide  
 - Material of sealing:FPM  
 - Temperature range: -20°C...+130°C  
 - Cable Outlet: 7.5-17mm Shielded  
 - Mating cycles: >500  
 - Degree of protection: IP67  
 - Contact need to be ordered separately.



表面处理 Finish		-		图号 Drawing No.		-	
材料 Material		-		产品代号 Part Code		M23-FCXX-T-DXX-SH	
标记 Mark	处数 Number	变更描述/Description		签名 Signature	日期 Date	产品料号 Part No.	
姓名/Name	日期/Date	姓名/Name	日期/Date	比例 Scale	版本 REV.	重量 Weight	数量 Qty.
绘图 Drawn	HQ ZHANG	17.11.2016	标准化 Stand.	-	-	-	-
审核 Checked	ZM LIN	17.11.2016					
工艺 Process	-	-	批准 Approved	YY LUO	17.11.2016	All Dimensions in mm Original Size DIN A 4	
						厦门唯恩电气有限公司 XIAMEN WAIN ELECTRICAL CO.LTD	