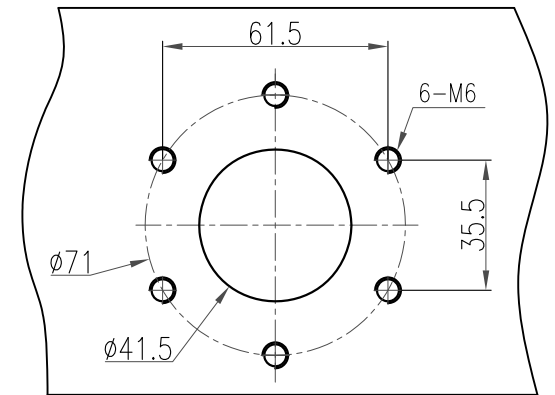
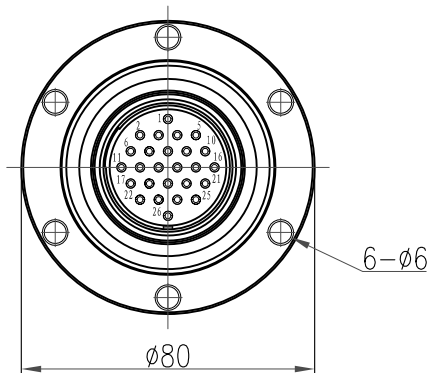
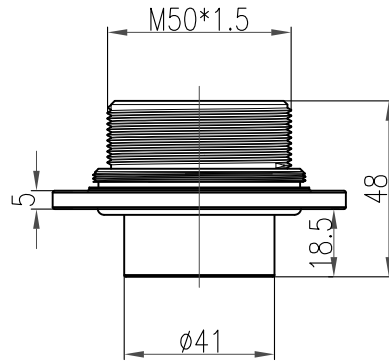


技术参数:

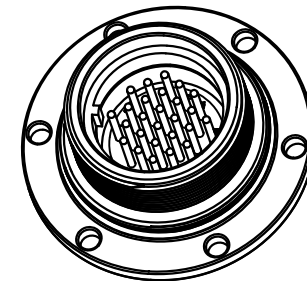
- 插针数: 26
- 额定电流: 20A
- 工作电压: 250V (AC)
- 耐电压: 2.0KV
- 绝缘电阻: $\geq 2000M\Omega$ (常态下)
- 接触电阻: $\leq 2m\Omega$
- 焊线规格: 焊线筒直径 $\phi 1.8mm$
- 外壳材料: 铜合金镀镍
- 插针材料: 铜合金镀金
- 绝缘件: 热固性材料
- 密封件: 硅橡胶、氟胶
- 振动: $10-2000Hz, 147m/s^2$, 瞬断 $\leq 1us$
- 冲击: 加速度峰值 $490m/s^2$, 瞬断 $\leq 1us$
- 机械寿命: ≥ 500
- 锁定方式: 螺纹锁定
- 相对湿度: $90\%-95\%$ ($40\pm 2^\circ C$ 时)
- 工作温度: $-40^\circ C \dots +105^\circ C$
- 防护等级: IP65

Technical specification:

- Number of contacts: 26
- Rated current: 20A
- Rated voltage: 250V (AC)
- Rated impulse voltage: 2.0KV
- Insulation resistance: $\geq 2000 M\Omega$ (normal temperature)
- Contact resistance: $\leq 2m\Omega$
- Welding wire: Diameter $\phi 1.8mm$
- Material of housing: The copper alloy plating nickel
- Material of contact: Gold-plated copper alloy
- Material of insert: Thermosets
- Sealing element: Silicone rubber, FKM
- Vibration: Frequency $10\sim 2000Hz$, accelerated speed $147m/s^2$, instant break $\leq 1us$
- Shock: Accelerated speed $490m/s^2$, instant break $\leq 1us$
- Mating cycles: ≥ 500
- Connector locking system: Thread locking
- Relative humidity: $90\%\sim 95\%$ ($40^\circ C \pm 2^\circ C$)
- Working temperature: $-40^\circ C \sim +105^\circ C$
- Pollution degree: IP65



面板安装尺寸
 Panel Cut-out



						表面处理 Finish		-		图号 Drawing No.		-		
						材料 Material		-		产品代号 Part Code		HY-Z4126-S01E0-GM		
标记 Mark	处数 Number	变更描述/Description		签名 Signature	日期 Date	比例 Scale		版本 REV.	重量 Weight	数量 Qty.	产品料号 Part No.		1690263131001	
绘图 Drawn	TC CHEN	日期/Date	01.08.2014	姓名/Name	-	日期/Date	-	1:2	V1.0	454g	-	产品名称 Part Name		-
审核 Checked	ZM LIN	日期/Date	01.08.2014											
工艺 Process	-	-	批准 Approved	YY LUO	01.08.2014							厦门唯恩电气有限公司 XIAMEN WAIN ELECTRICAL CO.LTD		