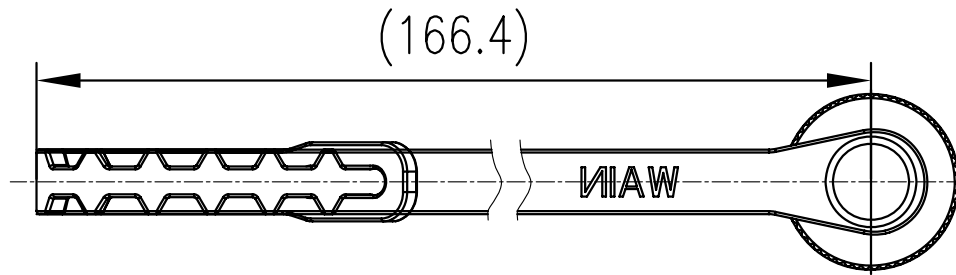
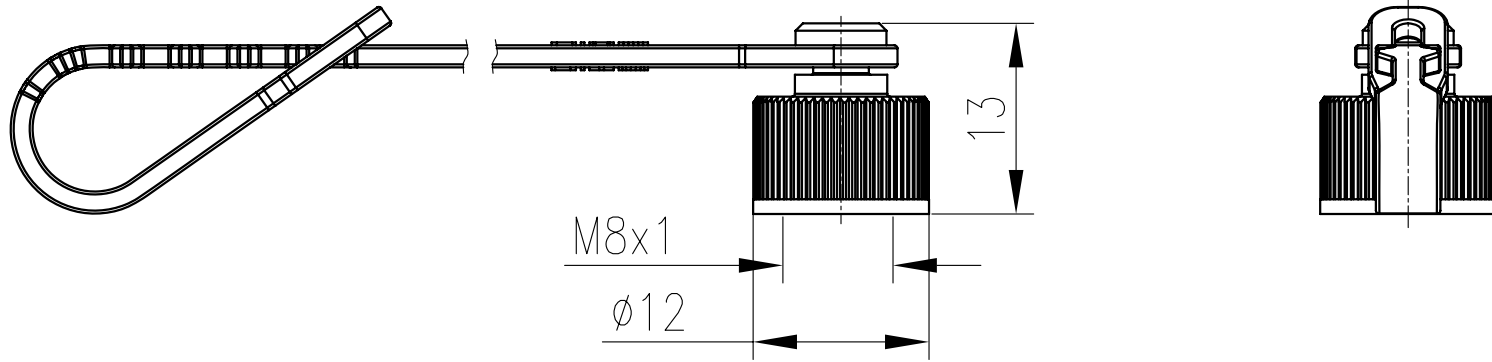
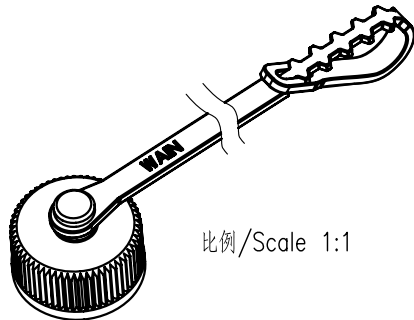


日期/Date	档案员 Filing Clerk	1	2	3	4	5	6	
产品料号 Cable outlet	型号 Part Code	重量 Weight	标识图 Identification No.	No. No.1 No.2				
1620000019003	M8-MCV	1.0 g	No.1	标识图 Marked Graph				
1620000019001	M8-MCV/1	2.0 g	No.2	比例 Scale 1:2				



- 技术参数:
- 锁紧方式: 螺纹式M8*1
 - 防护等级: IP67
 - 温度范围: -40℃ ... +85℃
 - 外壳材料: PA

- Technical specification:
- Connector locking system: screw M8*1
 - Degree of protection: IP67
 - Temperature range: -40℃ ... +85℃
 - Material of housing: PA



比例/Scale 1:1

				表面处理 Finish		-		图号 Drawing No.		-	
				材料 Material		-		产品代号 Part Code		M8-MCV M8-MCV/1	
标记 Mark		处数 Number		变更描述/Description		签名 Signature		日期 Date		产品料号 Part No.	
										-	
绘图 Drawn		姓名/Name		日期/Date		姓名/Name		日期/Date		产品名称 Part Name	
审核 Checked		工艺 Process		批准 Approved		比例 Scale		版本 REV.		重量 Weight	
HQ ZHANG		ZM LIN		YY LUO		2:1		V1.0		数量 Qty.	
23.05.2015		23.05.2015		23.05.2015						-	
Standard										All Dimensions in mm Original Size DIN A 4	
										厦门唯恩电气有限公司 XIAMEN WAIN ELECTRICAL CO.,LTD	