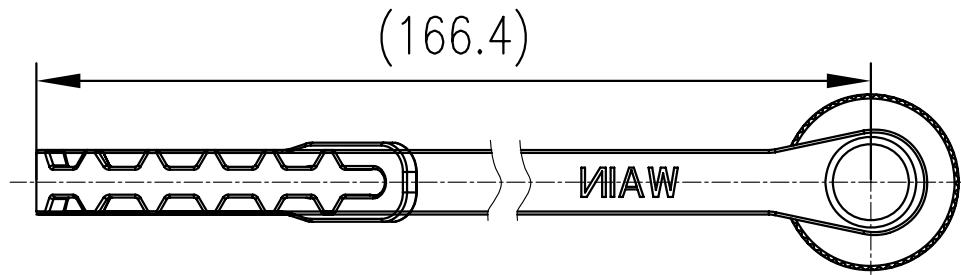
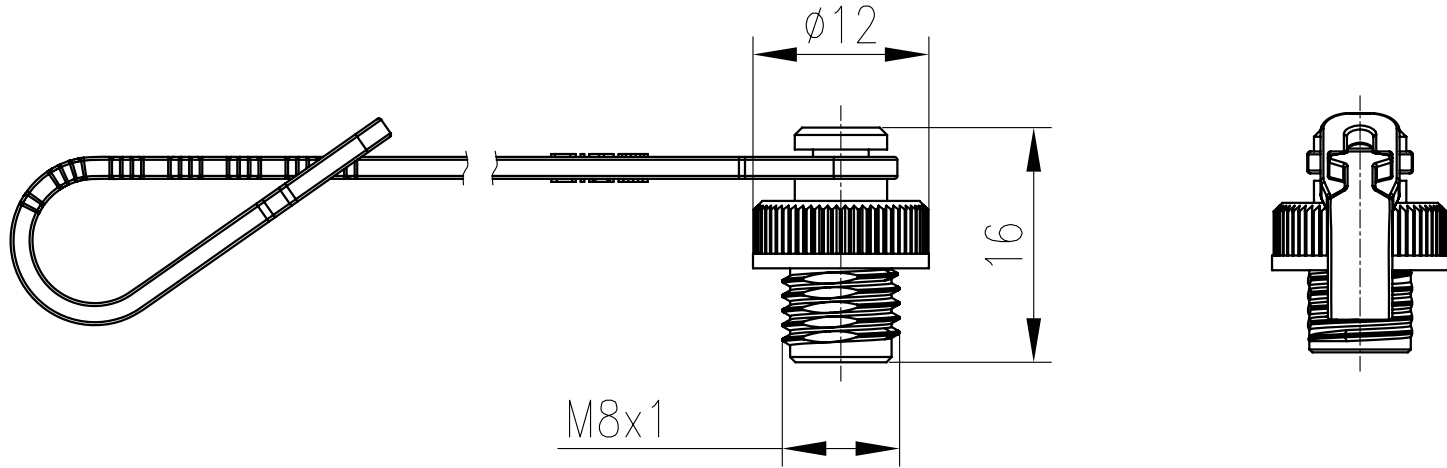


日期/Date	档案员 Filing Clerk	1	2	3	4	5	6	
产品料号 Cable outlet	型号 Part Code	重量 Weight	标识图 Identification No.	No. No.1 No.2				
1620000029003	M8-FCV	0.7 g	No.1	标识图 Marked Graph				
1620000029001	M8-FCV/1	1.7 g	No.2	比例 Scale 1:2				

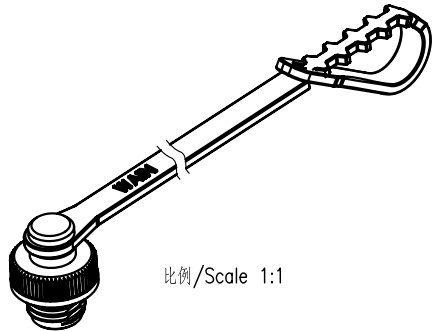


技术参数:

- 锁紧方式: 螺纹式M8*1
- 防护等级: IP67
- 温度范围: -40℃ ... +85℃
- 外壳材料: PA

Technical specification:

- Connector locking system: screw M8*1
- Degree of protection: IP67
- Temperature range: -40℃ ... +85℃
- Material of housing: PA



比例/Scale 1:1

						表面处理 Finish		-		图号 Drawing No.		-	
						材料 Material		-		产品代号 Part Code		M8-FCV M8-FCV/1	
标记 Mark		处数 Number		变更描述/Description		签名 Signature		日期 Date		产品料号 Part No.		-	
姓名/Name		日期/Date		姓名/Name		日期/Date		比例 Scale		版本 REV.		重量 Weight	
HQ ZHANG		23.05.2015		-		-		2:1		V1.0		数量 Qty.	
审核 Checked		ZM LIN		23.05.2015								产品名称 Part Name	
工艺 Process		-		批准 Approved		YY LUO		23.05.2015		All Dimensions in mm Original Size DIN A 4		-	
												厦门唯恩电气有限公司 XIAMEN WAIN ELECTRICAL CO.LTD	