
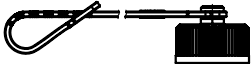
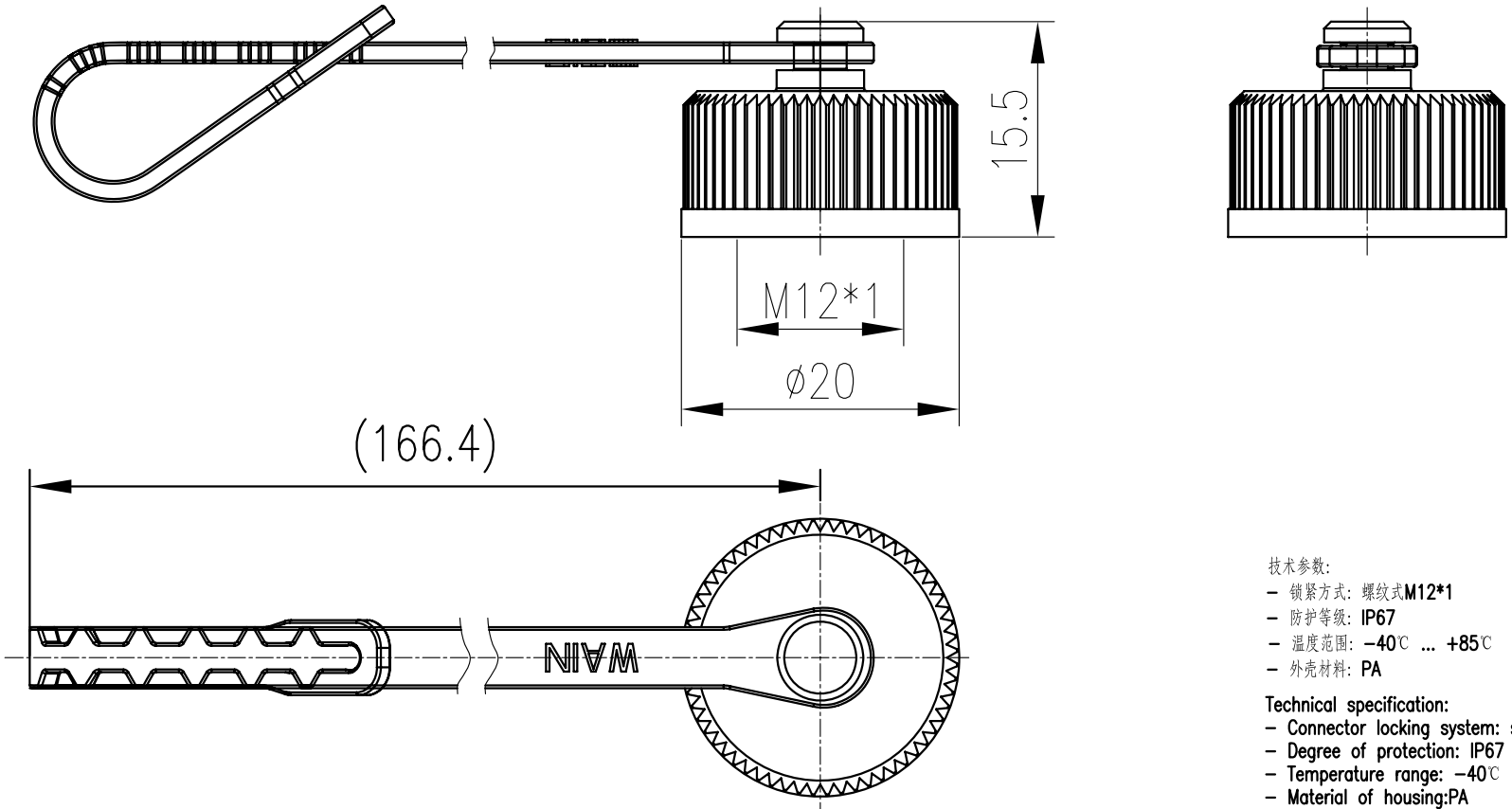
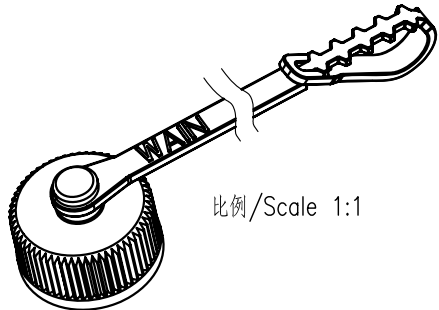





日期/Date	档案员 Filing Clerk	1	2	3	4	5	6
产品料号 Cable outlet	型号 Part Code	重量 Weight	标识图 Identification No.	No.	No.1	No.2	
1630000019003	M12-MCV	3.0 g	No.1	标识图 Marked Graph 比例 Scale 1:2			
1630000019001	M12-MCV/1	4.0 g	No.2				



技术参数:  
 - 锁紧方式: 螺纹式M12\*1  
 - 防护等级: IP67  
 - 温度范围: -40°C ... +85°C  
 - 外壳材料: PA

Technical specification:  
 - Connector locking system: screw M12\*1  
 - Degree of protection: IP67  
 - Temperature range: -40°C ... +85°C  
 - Material of housing: PA



						表面处理 Finish	-	图号 Drawing No.	-
						材料 Material	-	产品代号 Part Code	-
标记 Mark	处数 Number	变更描述/Description			签名 Signature	日期 Date		产品料号 Part No.	-
	姓名/Name	日期/Date		姓名/Name	日期/Date	比例 Scale	版本 REV.	重量 Weight	数量 Qty.
绘图 Drawn	HQ ZHANG	22.06.2014	标准化 Stand.	-	-	2:1	V1.0	-	-
审核 Checked	ZM LIN	22.06.2014							
工艺 Process	-	-	批准 Approved	YY LUO	22.06.2014			All Dimensions in mm Original Size DIN A 4	
								 厦门唯恩电气有限公司 XIAMEN WAIN ELECTRICAL CO.,LTD	