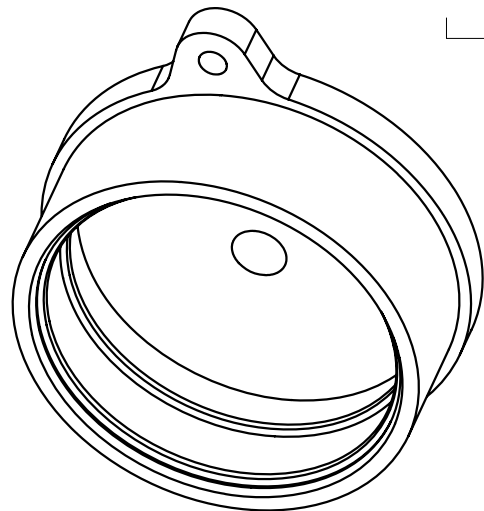


技术参数:  
 - 温度范围:  $-40^{\circ}\text{C} \dots +85^{\circ}\text{C}$   
 - 材料: 硅橡胶  
 - 防护等级: IP67

Technical specification:  
 - Temperature range:  $-40^{\circ}\text{C} \dots +85^{\circ}\text{C}$   
 - Degree of protection: IP67  
 - Material: Silicone rubber



						表面处理 Finish	-				图号 Drawing No.	-
						材料 Material	-				产品代号 Part Code	HY-Z30-CV
标记 Mark	处数 Number	变更描述/Description			签名 Signature		日期 Date					产品料号 Part No.
	姓名/Name	日期/Date		姓名/Name	日期/Date	比例 Scale	版本 REV.	重量 Weight	数量 Qty.	产品名称 Part Name		
绘图 Drawn	TC CHEN	12.10.2014	标准化 Stand.	-	-	1.5:1	V1.0	5g	-	-		
审核 Checked	ZM LIN	12.10.2014										
工艺 Process	-	-	批准 Approved	YY LUO	12.10.2014			All Dimensions in mm Original Size DIN A 4		厦门唯恩电气有限公司 XIAMEN WAIN ELECTRICAL CO.LTD		