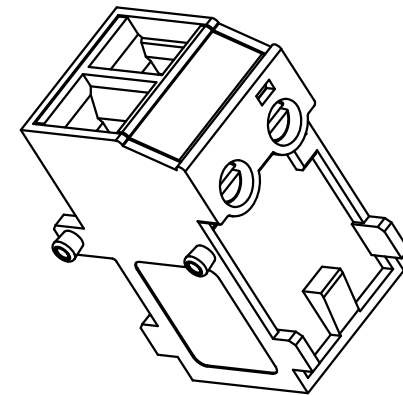
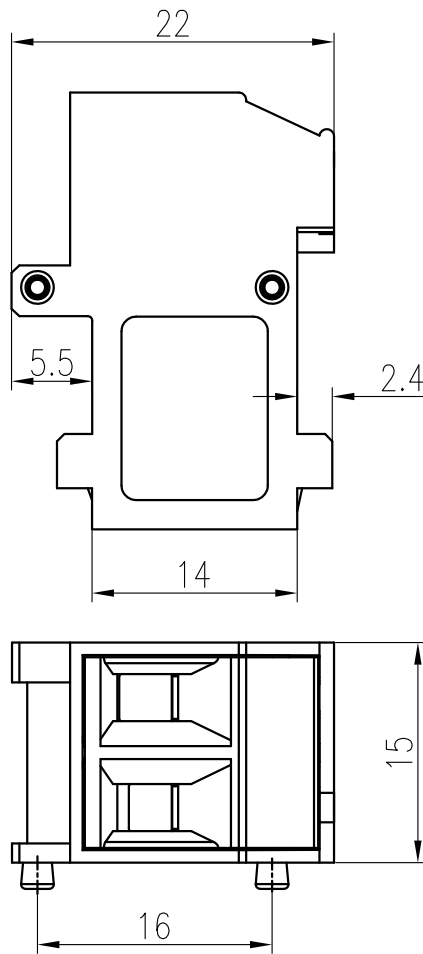


技术参数:

- 针数: 2+PE
- 额定电流(40°C): 20 A
- 额定电压: 400 V
- 脉冲电压: 6 KV
- 污染等级: 3
- 绝缘电阻: $\geq 10^{10} \Omega$
- 阻燃等级 UL94: V0
- 插拔次数: ≥ 500
- 材料: PA
- 使用温度范围: $-40^{\circ}\text{C} - +100^{\circ}\text{C}$

Technical specification:

- Rated voltage: 2+PE
- Rated current (40°C): 20 A
- Rated voltage: 400 V
- Rated impulse voltage: 6 KV
- Pollution degree: 3
- Insulation resistance: $\geq 10^{10} \Omega$
- Flammability acc.to UL 94: V0
- Mating cycles: ≥ 500
- Material: PA
- temperature range: $-40^{\circ}\text{C} - +100^{\circ}\text{C}$



						表面处理 Finish	-			图号 Drawing No.	-
						材料 Material	-			产品代号 Part Code	HV-S02-M
标记 Mark	处数 Number	变更描述/Description		签名 Signature	日期 Date					产品料号 Part No.	2320020110002
	姓名/Name	日期/Date		姓名/Name	日期/Date	比例 Scale	版本 REV.	重量 Weight	数量 Qty.	产品名称 Part Name	-
绘图 Drawn	CH CHEN	11.12.2016	标准化 Stand.	-	-	2:1	V1.0	6.9g	-		
审核 Checked	ZM LIN	11.12.2016									
工艺 Process	-	-	批准 Approved	YY LUO	11.12.2016	All Dimensions in mm Original Size DIN A 4			厦门唯恩电气有限公司 XIAMEN WAIN ELECTRICAL CO.,LTD		