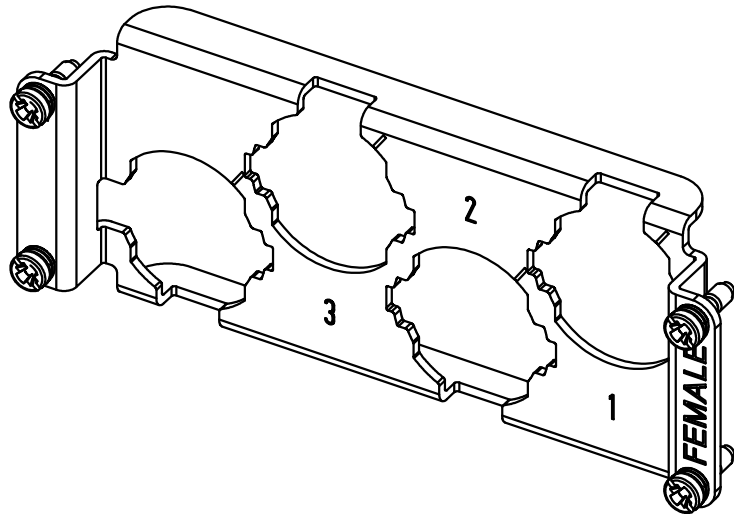
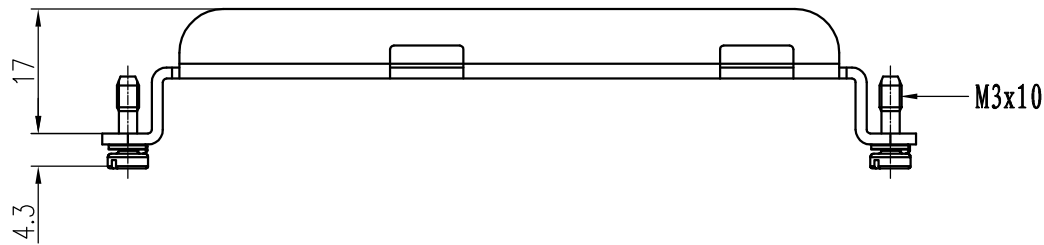
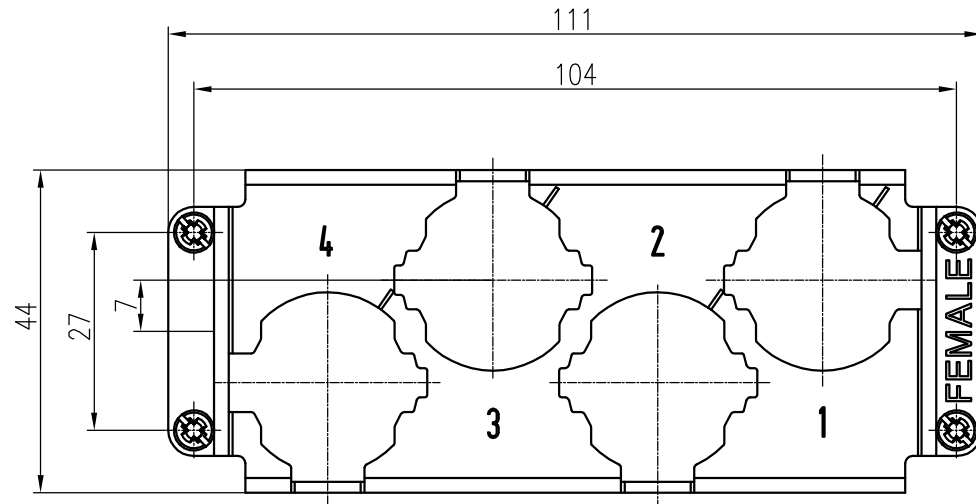


日期/Date
 档案员
 Filing Clerk



技术参数:

- 插芯数量: -
- 拧紧力矩:
 - M3固定螺丝: 0.5N·m
- 材料: 不锈钢

Technical specification:

- NO. of insters: -
- Tightening torque:
 - The M3 fixing screws: 0.5N·m
- Material: stainless steel

| | | | | | | | | | | | |
|---------------|--------------|------------------|----------------|-----------------|------------|---|-------------|------------|--------------|---|------------------|
| | | | | | | 表面处理 Finish | - | | | 图号 Drawing No. | - |
| | | | | | | 材料 Material | - | | | 产品代号 Part Code | HF24B-004A-F |
| 标记 Mark | 处数 Number | 变更描述/Description | | 签名 Signature | 日期 Date | | 比例 Scale | 版本 REV. | 重量 Weight | 数量 Qty. | 产品料号 Part No. |
| 姓名/Name | 日期/Date | 姓名/Name | 日期/Date | 比例 | 版本 | 重量 | | | | | 数量 |
| 绘图 Drawn | SY JI | 10.19.2017 | 标准化 Stand. | - | - | 1:1 | V1.0 | 49g | - | 厦门唯恩电气有限公司 XIAMEN WAIN ELECTRICAL CO.LTD | |
| 审核 Checked | HZ LAN | 10.19.2017 | | | | | | | | | |
| 工艺 Process | - | - | 批准 Approved | YY LUO | 10.19.2017 | All Dimensions in mm Original Size DIN A 4 | | | | | |