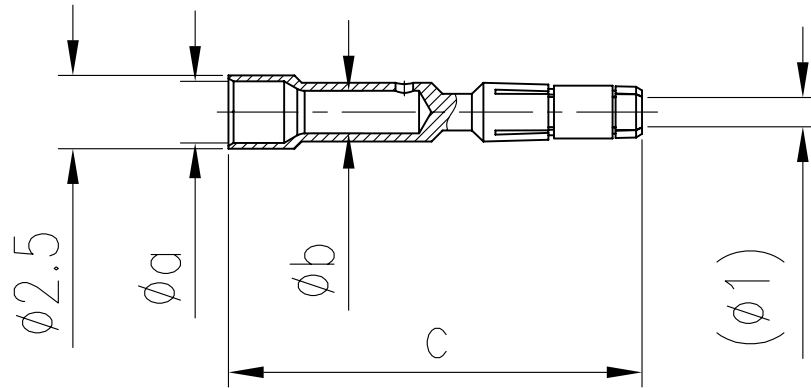
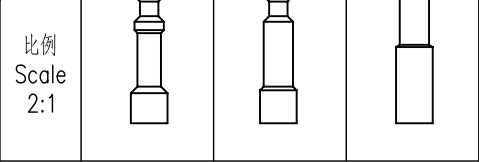


日期/Date	档案员 Filing Clerk	1		2			3			4			5			6		
产品代号 Part code	产品料号 Part NO.	重量/Weight g	线径/Wire Gauge mm <sup>2</sup>	AWG	a	b	c	剥线长度 Stripping length	标识图 Identification No.	No.	No.1	No.2	No.3					
M23-FC9G-0.34	1010312202501	0.2	0.03-0.34	32-22	1.7	0.9	14	4	No.1	标示图 Marked Graph								
M23-FC9G-1.0	1010312202801	0.2	0.14-1.0	26-18	2.1	1.45	14	4	No.2									
M23-FC9G-1.5	1010312202901	0.3	0.5-1.5	20-16	1.75	-	16.7	4.9	No.3									

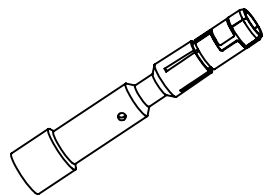


技术参数:

- 材料: 铜合金
- 表面处理: 镀金
- 额定电流: 9A
- 接触电阻:  $\leq 3m\Omega$
- 线径范围:  $0.03-1.5mm^2(32-16 AWG)$
- 可插拔次数:  $\geq 500$

Technical specification:

- Material: copper alloy
- Surface: hard-gold plated
- Rated current: 9A
- Contact resistance:  $\leq 3m\Omega$
- Wire gauge:  $0.03-1.5mm^2(32-16 AWG)$
- Mating cycles:  $\geq 500$



表面处理 Finish		-		图号 Drawing No.		-	
材料 Material		-		产品代号 Part Code		M23-FC9G-XX	
比例 Scale		4:1		产品料号 Part No.		-	
版本 REV.		V1.0		产品名称 Part Name		-	
重量 Weight		-		数量 Qty.		-	
日期/Date		26.12.2014		批准 Approved		YY LUO 26.12.2014	
姓名/Name		HQ ZHANG		日期/Date		26.12.2014	
处数 Number		1		姓名/Name		ZM LIN	
变更描述/Description		标准化 Stand.		日期/Date		26.12.2014	
标记 Mark		-		工艺 Process		-	
All Dimensions in mm Original Size DIN A 4						厦门唯恩电气有限公司 XIAMEN WAIN ELECTRICAL CO.,LTD	