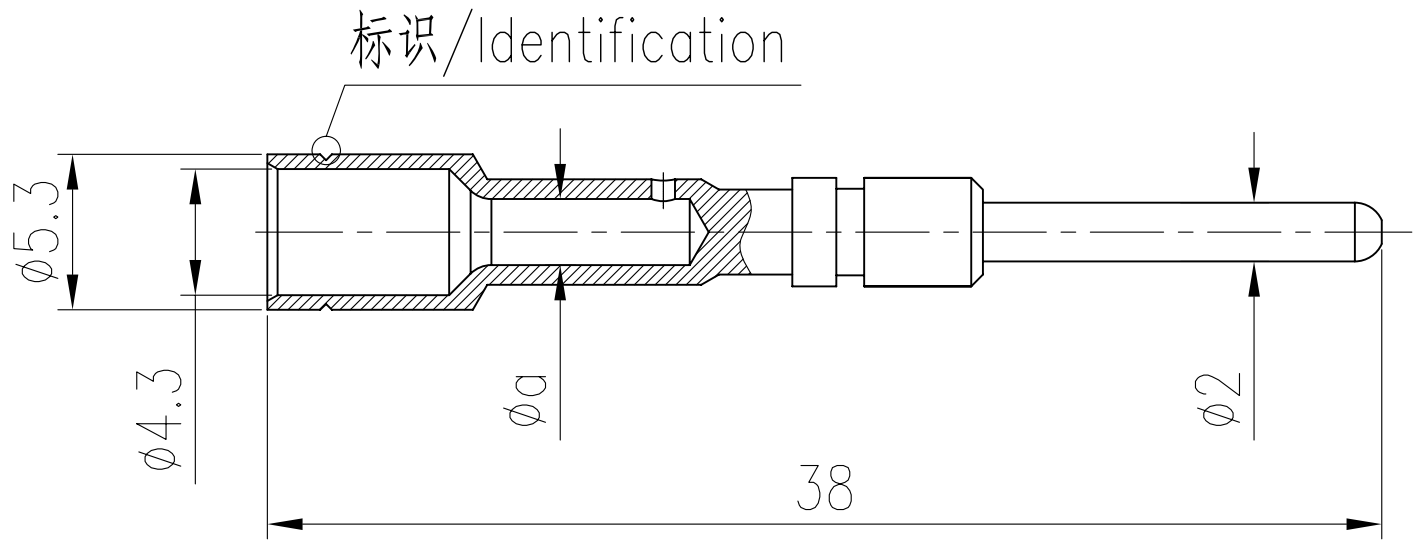
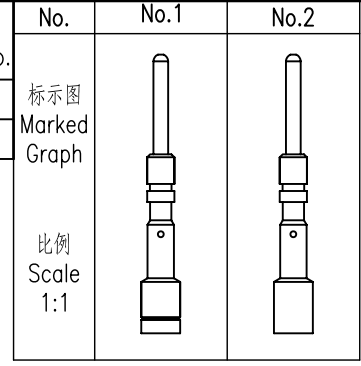


日期/Date		档案员 Filing Clerk		1		2		3		4		5		6	
产品代号 Part code		产品料号 Part NO.		重量/Weight g		线径/Wire Gauge mm ² AWG		a		剥线长度 Stripping length		标识 Identification		标识图 Identification No.	
M23-MCL30G-2.5		1010312101002		2.0		0.35-2.5 22-14		2.25		7.5		1 groove		No.1	
M23-MCL30G-4.0		1010312101202		1.9		2.5-4.0 14-12		2.85		7.5		no groove		No.2	

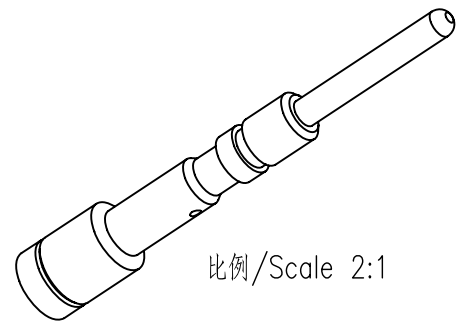


技术参数:

- 材料: 铜合金
- 表面处理: 镀金
- 额定电流: 30A
- 接触电阻: $\leq 1\text{m}\Omega$
- 线径范围: $0.35-4.0\text{mm}^2(22-12 \text{ AWG})$
- 可插拔次数: ≥ 500

Technical specification:

- Material: copper alloy
- Surface: hard-gold plated
- Rated current: 30A
- Contact resistance: $\leq 1\text{m}\Omega$
- Wire gauge: $0.35-4.0\text{mm}^2(22-12 \text{ AWG})$
- Mating cycles: ≥ 500



表面处理 Finish		-		图号 Drawing No.		-	
材料 Material		-		产品代号 Part Code		M23-MCL30G-XX	
比例 Scale		4:1		产品料号 Part No.		-	
版本 REV.		V1.0		产品名称 Part Name		-	
重量 Weight		-		All Dimensions in mm Original Size DIN A 4			
数量 Qty.		-					
标记 Mark		处数 Number		变更描述/Description		签名 Signature	
日期/Date		姓名/Name		日期/Date		日期/Date	
日期/Date		姓名/Name		日期/Date		日期/Date	
绘图 Drawn		HQ ZHANG		19.11.2016		标准化 Stand.	
审核 Checked		ZM LIN		19.11.2016			
工艺 Process		-		批准 Approved		YY LUO 19.11.2016	

