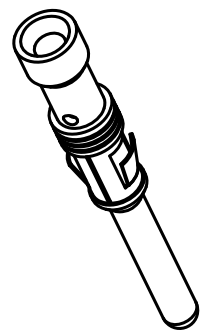
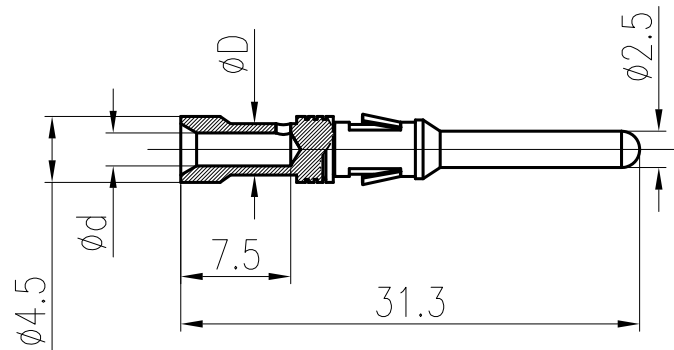


日期/Date		档案员 Filing Clerk		1		2		3		4		5		6		
产品代号 Part Code	产品料号 Part NO.	重量/Weight g	线径/Wire Gauge mm <sup>2</sup> AWG	d	D	剥线长度 Stripping Length	标识 Identification	标识图 Identification No.	No.	No.1	No.2	No.3	No.4	No.5	No.6	
CYGM25-0.5	1010212100401	2	0.5	20	1.15	2.6	7.5	no groove	No.1	标示图 Marked Graph						
CYGM25-0.75	1010212100601	2	0.75	18	1.30	2.6	7.5	1 groove	No.2							
CYGM25-1.0	1010212100801	2	1.0	18	1.45	2.6	7.5	1 groove	No.3							
CYGM25-1.5	1010212100901	2	1.5	16	1.75	3.0	7.5	2 groove	No.4							
CYGM25-2.5	1010212101001	1.9	2.5	14	2.25	3.5	7.5	3 groove	No.5							
CYGM25-3.0	1010212101101	2	3.0	12	2.55	3.75	7.5	2 groove	No.6							



技术参数:

- 材料: 铜合金
- 表面处理: 镀金
- 额定电流: 25A
- 接触电阻:  $\leq 1\text{m}\Omega$
- 线径范围:  $0.5-3.0\text{mm}^2(20-12\text{ AWG})$
- 可插拔次数:  $\geq 500$

Technical specification:

- Material: copper alloy
- Surface: hard-gold plated
- Rated current: 25A
- Contact resistance:  $\leq 1\text{m}\Omega$
- Wire gauge:  $0.5-3.0\text{mm}^2(20-12\text{ AWG})$
- Mating cycles:  $\geq 500$

表面处理 Finish		-		图号 Drawing No.		-	
材料 Material		-		产品代号 Part Code		CYGM25-XX	
标记 Mark	处数 Number	变更描述/Description		签名 Signature	日期 Date	产品料号 Part No.	
绘图 Drawn	姓名/Name	日期/Date	标准化 Stand.	姓名/Name	日期/Date	产品名称 Part Name	
审核 Checked	TC CHEN	30.01.2015		-	-	-	
工艺 Process	ZM LIN	30.01.2015		YY LUO	30.01.2015	-	
比例 Scale		版本 REV.	重量 Weight	数量 Qty.	All Dimensions in mm Original Size DIN A 4		
2:1		V1.0	-	-	厦门唯恩电气有限公司 XIAMEN WAIN ELECTRICAL CO.LTD		