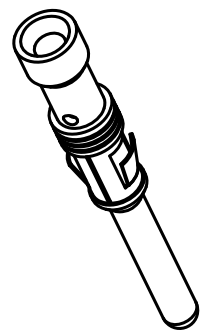
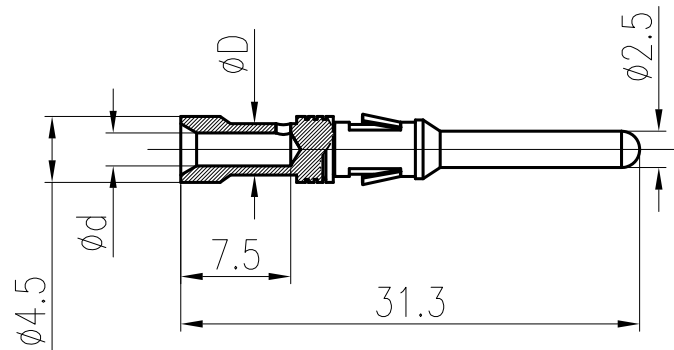


1		2			3		4			5						6		
日期/Date	档案员 Filing Clerk	产品代号 Part Code	产品料号 Part NO.	重量/Weight g	线径/Wire Gauge mm ² AWG	d	D	剥线长度 Stripping Length	标识 Identification	标识图 Identification No.	No.	No.1	No.2	No.3	No.4	No.5	No.6	
		CYGM25-0.5	1010212100401	2	0.5	20	1.15	2.6	7.5	no groove	No.1	标示图 Marked Graph						
		CYGM25-0.75	1010212100601	2	0.75	18	1.30	2.6	7.5	1 groove	No.2							
		CYGM25-1.0	1010212100801	2	1.0	18	1.45	2.6	7.5	1 groove	No.3							
		CYGM25-1.5	1010212100901	2	1.5	16	1.75	3.0	7.5	2 groove	No.4							
		CYGM25-2.5	1010212101001	1.9	2.5	14	2.25	3.5	7.5	3 groove	No.5							
		CYGM25-3.0	1010212101101	2	3.0	12	2.55	3.75	7.5	2 groove	No.6							



技术参数:

- 材料: 铜合金
- 表面处理: 镀金
- 额定电流: 25A
- 接触电阻: $\leq 1\text{m}\Omega$
- 线径范围: $0.5-3.0\text{mm}^2(20-12\text{ AWG})$
- 可插拔次数: ≥ 500

Technical specification:

- Material: copper alloy
- Surface: hard-gold plated
- Rated current: 25A
- Contact resistance: $\leq 1\text{m}\Omega$
- Wire gauge: $0.5-3.0\text{mm}^2(20-12\text{ AWG})$
- Mating cycles: ≥ 500

						表面处理 Finish		-		图号 Drawing No.		-	
						材料 Material		-		产品代号 Part Code		CYGM25-XX	
标记 Mark		处数 Number		变更描述/Description		签名 Signature		日期 Date		产品料号 Part No.		-	
绘图 Drawn		姓名/Name		日期/Date		姓名/Name		日期/Date		比例 Scale		版本 REV.	
审核 Checked		TC CHEN		30.01.2015		-		-		重量 Weight		数量 Qty.	
工艺 Process		-		-		批准 Approved		YY LUO		30.01.2015		-	
										All Dimensions in mm Original Size DIN A 4		厦门唯恩电气有限公司 XIAMEN WAIN ELECTRICAL CO.LTD	