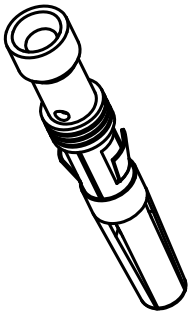
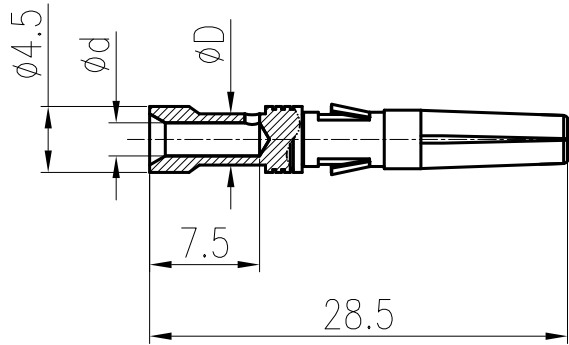


日期/Date		档案员 Filing Clerk		1		2		3		4		5		6			
产品代号 Part Code	产品料号 Part NO.	重量/Weight		线径/Wire Gauge		d	D	剥线长度 Stripping Length	标识 Identification	标识图 Identification No.	No.	No.1	No.2	No.3	No.4	No.5	No.6
		g	mm <sup>2</sup>	AWG													
CYGF25-0.5	1010212200401	2	0.5	20	1.15	2.6	7.5	no groove	No.1	标示图 Marked Graph							
CYGF25-0.75	1010212200601	2	0.75	18	1.30	2.6	7.5	1 groove	No.2								
CYGF25-1.0	1010212200801	2	1.0	18	1.45	2.6	7.5	1 groove	No.3								
CYGF25-1.5	1010212200901	1.9	1.5	16	1.75	3.0	7.5	2 groove	No.4								
CYGF25-2.5	1010212201001	1.9	2.5	14	2.25	3.5	7.5	3 groove	No.5								
CYGF25-3.0	1010212201101	2	3.0	12	2.55	3.75	7.5	2 groove	No.6								



技术参数:

- 材料: 铜合金
- 表面处理: 镀金
- 额定电流: 25A
- 接触电阻: ≤1mΩ
- 线径范围: 0.5-3.0mm<sup>2</sup>(20-12 AWG)
- 可插拔次数: ≥500

Technical specification:

- Material: copper alloy
- Surface: hard-gold plated
- Rated current: 25A
- Contact resistance: ≤1mΩ
- Wire gauge: 0.5-3.0mm<sup>2</sup>(20-12 AWG)
- Mating cycles: ≥500

表面处理 Finish		-		图号 Drawing No.		-	
材料 Material		-		产品代号 Part Code		CYGF25-XX	
比例 Scale		2:1		产品料号 Part No.		-	
版本 REV.		V1.0		产品名称 Part Name		-	
重量 Weight		-		厦门唯恩电气有限公司 XIAMEN WAIN ELECTRICAL CO.LTD			
数量 Qty.		-					
All Dimensions in mm Original Size DIN A 4							
标记 Mark	处数 Number	变更描述/Description		姓名/Name	日期/Date	姓名/Name	日期/Date
绘图 Drawn	TC CHEN	30.01.2015	标准化 Stand.	-	-	-	-
审核 Checked	ZM LIN	30.01.2015					
工艺 Process	-	-	批准 Approved	YY LUO	30.01.2015		