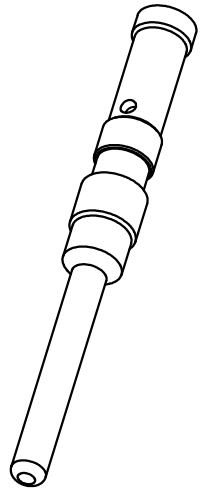
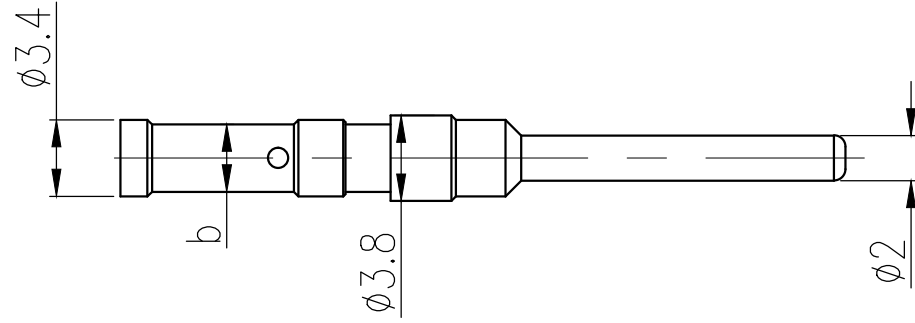
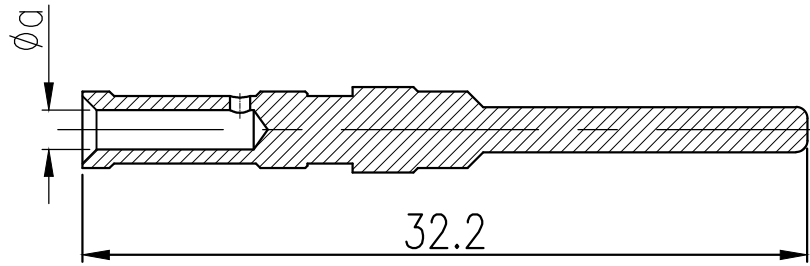


日期/Date
档案员
Filing Clerk

料号 Order No.	产品代号 Part Code	线径/Wire Gauge		剥线长度 Stripping Length	a	b	重量/Weight
1010322100811	M40-AMC30G-1.0	1mm ²	AWG 18	7mm	∅1.45	∅2.6	1.4g
1010322100911	M40-AMC30G-1.5	1.5mm ²	AWG 16	7mm	∅1.75	∅3	1.4g
1010322101011	M40-AMC30G-2.5	2.5mm ²	AWG 14	7mm	∅2.25	∅3.4	1.5g




技术参数:

- 材料: 铜合金
- 表面处理: 镀金
- 额定电流: 20A
- 接触电阻: $\leq 3m\Omega$
- 线径范围: 1.0/1.5/2.5mm²(18/16/14AWG)
- 可插拔次数: ≥ 500

Technical specification:

- Material: copper alloy
- Surface: hard-gold plated
- Rated current: 20A
- Contact resistance: $\leq 3m\Omega$
- Wire gauge: 1.0/1.5/2.5mm²(18/16/14AWG)
- Mating cycles: ≥ 500

						表面处理 Finish		-		图号 Drawing No.		-	
						材料 Material		-		产品代号 Part Code		M40-AMC30G-XX	
标记 Mark	处数 Number	变更描述/Description		姓名/Name	日期/Date	姓名/Name	日期/Date	比例 Scale	版本 REV.	重量 Weight	数量 Qty.	产品料号 Part No.	
绘图 Drawn	ZM LIN	07.04.2016	标准化 Stand.	-	-			3:1	V1.0	-	-	产品名称 Part Name	
审核 Checked	YY LUO	07.04.2016										-	
工艺 Process	-	-	批准 Approved	YY LUO	07.04.2016							-	
								All Dimensions in mm Original Size DIN A 4		 厦门唯恩电气有限公司 XIAMEN WAIN ELECTRICAL CO.LTD			