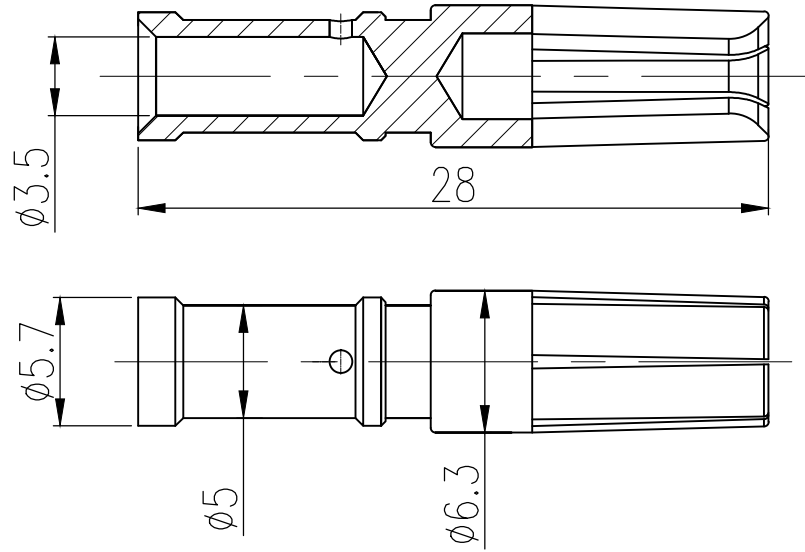


日期/Date
 档案员
 Filing Clerk

料号 Order No.	产品代号 Part Code	线径/Wire Gauge		剥线长度 Stripping Length	a	b	重量/Weight
1010242201201	M40-AFC75G-4	4mm ²	AWG 12	10mm	∅2.85	∅3.9	3.6g
1010242201301	M40-AFC75G-6	6mm ²	AWG 10	10mm	∅3.5	∅5	3.9g
1010242201401	M40-AFC75G-10	10mm ²	AWG 8	10mm	∅4.5	∅5.7	3.4g

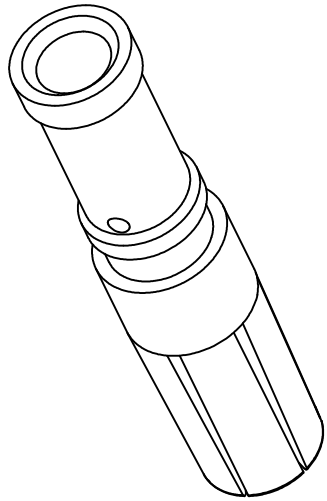


技术参数:

- 材料: 铜合金
- 表面处理: 镀金
- 额定电流: 63A
- 接触电阻: $\leq 1m\Omega$
- 线径范围: 4/6/10mm²(12/10/8AWG)
- 可插拔次数: ≥ 500

Technical specification:

- Material: copper alloy
- Surface: hard-gold plated
- Rated current: 63A
- Contact resistance: $\leq 1m\Omega$
- Wire gauge: 4/6/10mm²(12/10/8AWG)
- Mating cycles: ≥ 500



					表面处理 Finish	-			图号 Drawing No.	-
					材料 Material	-			产品代号 Part Code	M40-AFC75G-XX
标记 Mark	处数 Number	变更描述/Description			签名 Signature	日期 Date			产品料号 Part No.	-
绘图 Drawn	ZM LIN	07.04.2016	标准化 Stand.	-	-	比例 Scale	版本 REV.	重量 Weight	数量 Qty.	产品名称 Part Name
审核 Checked	YY LUO	07.04.2016				3:1	V1.0	-	-	-
工艺 Process	-	-	批准 Approved	YY LUO	07.04.2016	All Dimensions in mm Original Size DIN A 4		厦门唯恩电气有限公司 XIAMEN WAIN ELECTRICAL CO.LTD		