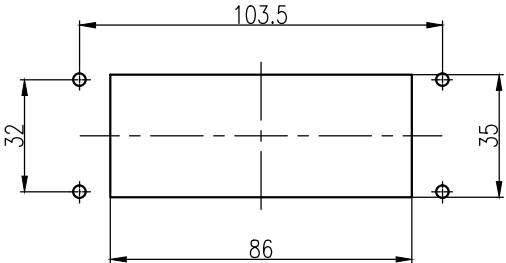
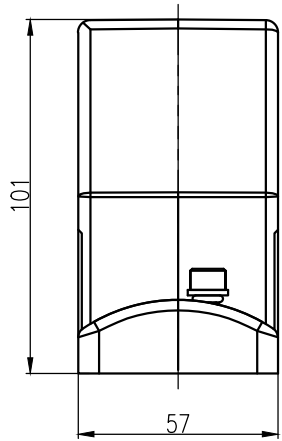
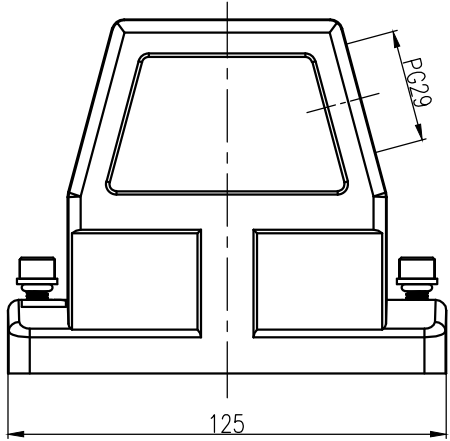
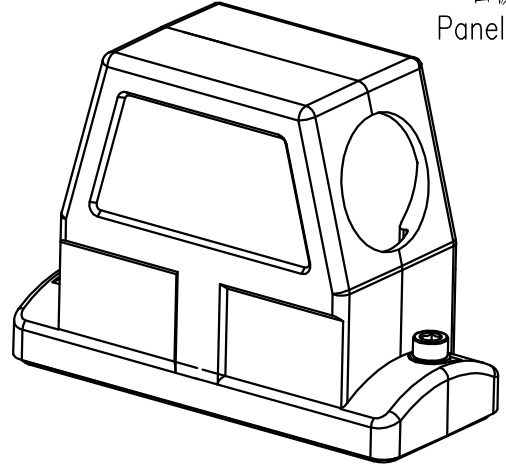


日期/Date
 检查员
 Filing Clerk



面板开孔图
 Panel cut out



- 技术参数:
- 材料: 压铸铝
 - 表面处理: 粉末喷涂
 - 颜色: RAL 7037 (灰色)
 - 温度范围: -40°C - +125°C
 - 防护等级: IP68/IP69K
 - 密封元件: NBR
 - 出线方向: 侧出线
 - 出线孔数: 1
 - 螺纹规格: PG29

- Technical specification:
- Material: aluminium die-cast
 - Surface: powder-coated
 - Colour: RAL 7037(grey)
 - Temperature range: -40°C - +125°C
 - Degree of protection: IP68/IP69K
 - Hoods/Housings sealing: NBR
 - Cable entry: side entry
 - No. of cable entries: 1
 - Thread size: PG29

						表面处理 Finish	-		图号 Drawing No.	-	
						材料 Material	-		产品代号 Part Code	HC16B-SEH-2S-PG29	
标记 Mark	处数 Number	变更描述/Description		签名 Signature	日期 Date		比例 Scale	版本 REV.	重量 Weight	数量 Qty.	产品料号 Part No.
绘图 Drawn	SL CHEN	日期/Date	18.10.2010	姓名/Name	-	1:2		V1.0	457g	-	产品名称 Part Name
审核 Checked	P RAO	日期/Date	18.10.2010	姓名/Name	-						
工艺 Process	-	日期/Date	-	批准 Approved	YY LIN	18.10.2010	All Dimensions in mm Original Size DIN A 4		厦门唯恩电气有限公司 XIAMEN WAIN ELECTRICAL CO.LTD		