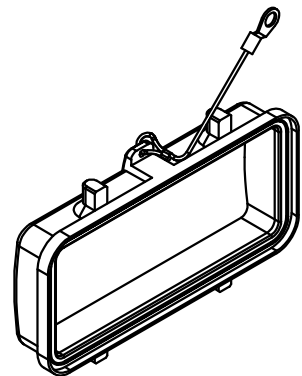
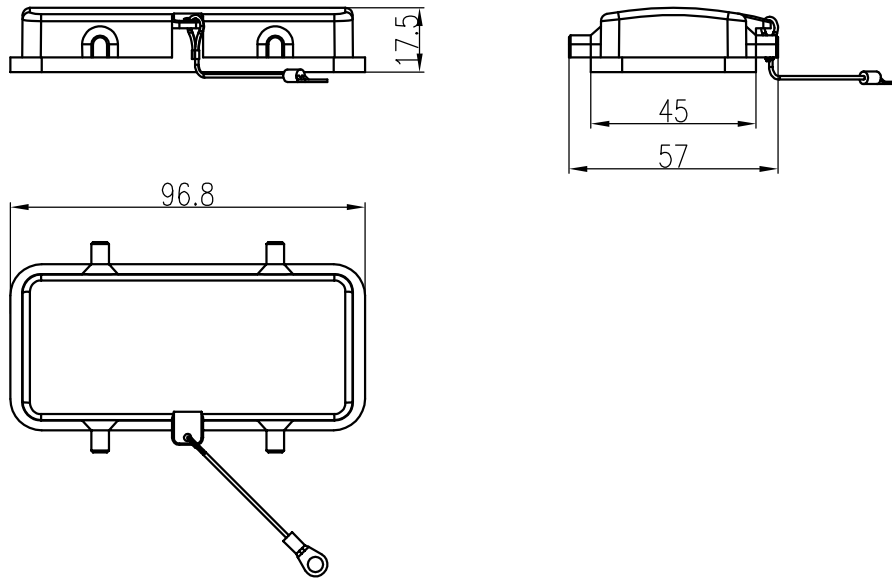


日期/Date
 档案员
 Filing Clerk



技术参数:

- 材料: 聚碳酸酯
- 颜色: RAL 7032 (灰色)
- 温度范围: -40°C - $+125^{\circ}\text{C}$
- 防护等级: IP65

Technical specification:

- Material: polycarbonate
- Colour: RAL 7032(light grey)
- Temperature range: -40°C - $+125^{\circ}\text{C}$
- Degree of protection: IP65

						表面处理 Finish		-		图号 Drawing No.		-	
						材料 Material		-		产品代号 Part Code		H16B-CV-4B/2	
标记 Mark		处数 Number		变更描述/Description				姓名 Signature		日期 Date		产品料号 Part No.	
												1110160308002	
绘图 Drawn		姓名/Name		日期/Date		姓名/Name		日期/Date		比例 Scale	版本 REV.	重量 Weight	数量 Qty.
审核 Checked		P RAO		18.10.2010		-		-		1:2	V1.0	21.54g	-
工艺 Process		-		-		批准 Approved		YY LIN		18.10.2010		All Dimensions in mm Original Size DIN A 4	
											厦门唯恩电气有限公司 XIAMEN WAIN ELECTRICAL CO.LTD		