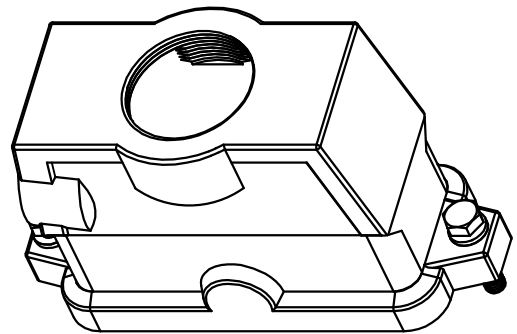
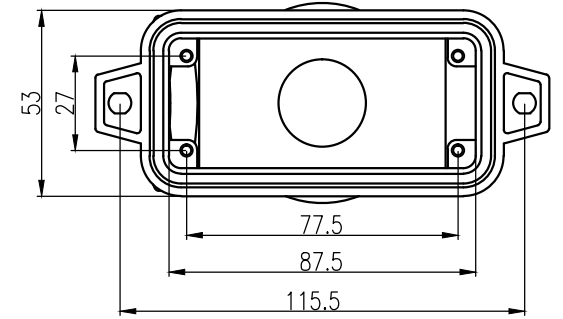
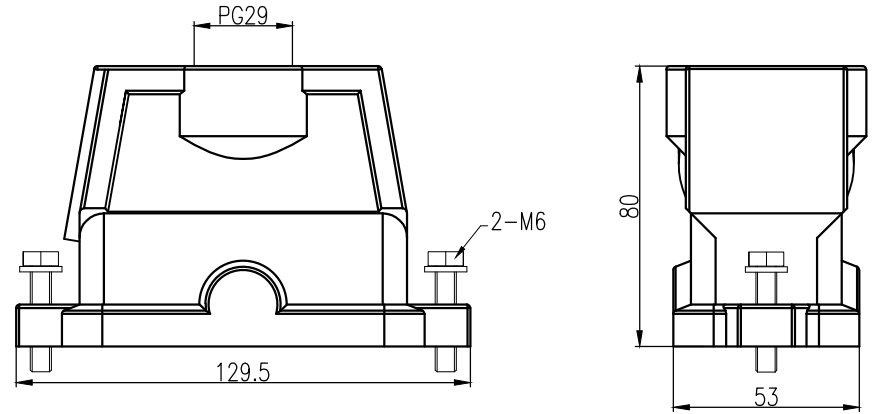


日期/Date
 检查员
 Filing Clerk



技术参数:

- 材料: 压铸铝
- 表面处理: 粉末喷涂
- 颜色: RAL 9005 (黑色)
- 温度范围: -40℃ - +125℃
- 防护等级: IP68/IP69K
- 密封元件: NBR
- 出线方向: 顶出线
- 出线孔数: 1
- 螺纹规格: PG29

Technical specification:

- Material: aluminium die-cast
- Surface: powder-coated
- Colour: RAL 9005(black)
- Temperature range: -40℃ - +125℃
- Degree of protection: IP68/IP69K
- Hoods/Housings sealing: NBR
- Cable entry: top entry
- No. of cable entries: 1
- Thread size: PG29

						表面处理 Finish		-		图号 Drawing No.		-	
						材料 Material		-		产品代号 Part Code		HP16B-TEH-2S-PG29	
标记 Mark		处数 Number		变更描述/Description		签名 Signature		日期 Date		产品料号 Part No.		1150164205112	
		姓名/Name		日期/Date		姓名/Name		日期/Date		比例 Scale		-	
绘图 Drawn		SL CHEN		18.10.2010		标准化 Stand.		-		版本 REV.		V1.0	
审核 Checked		P RAO		18.10.2010						重量 Weight		354g	
工艺 Process		-		-		批准 Approved		YY LIN		18.10.2010		数量 Qty.	
										All Dimensions in mm Original Size DIN A 4		厦门唯恩电气有限公司 XIAMEN WAIN ELECTRICAL CO.LTD	