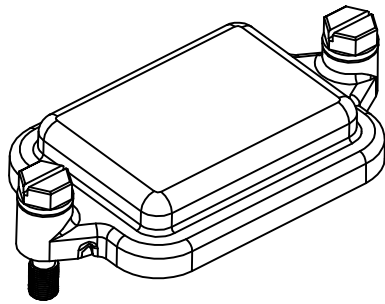
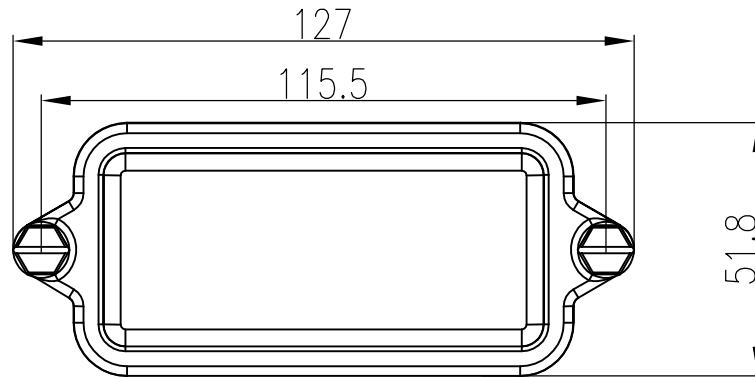
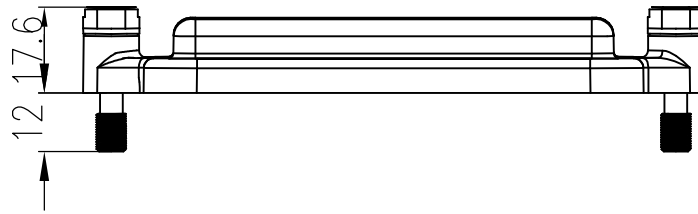


日期/Date
 档案员
 Filing Clerk



技术参数:

- 材料: 聚碳酸酯
- 颜色: RAL 7032 (灰色)
- 温度范围: -40°C - $+125^{\circ}\text{C}$
- 防护等级: IP68/IP69K

Technical specification:

- Material: polycarbonate
- Colour: RAL 7032(grey)
- Temperature range: -40°C - $+125^{\circ}\text{C}$
- Degree of protection: IP68/IP69K

						表面处理 Finish	-			图号 Drawing No.	-
						材料 Material	-			产品代号 Part Code	HP16B-CV-2S/2
标记 Mark	处数 Number	变更描述/Description		姓名 Signature	日期 Date					产品料号 Part No.	1150160208002
绘图 Drawn	姓名/Name	日期/Date	标准化 Stand.	姓名/Name	日期/Date	比例 Scale	版本 REV.	重量 Weight	数量 Qty.	产品名称 Part Name	-
	审核 Checked	P RAO	18.10.2010			2:3	V1.0	60g	-		
工艺 Process	-	-	批准 Approved	YY LIN	18.10.2010			All Dimensions in mm Original Size DIN A 4		厦门唯恩电气有限公司 XIAMEN WAIN ELECTRICAL CO.LTD	