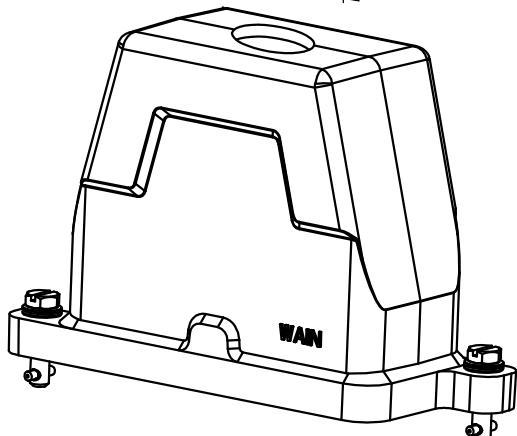
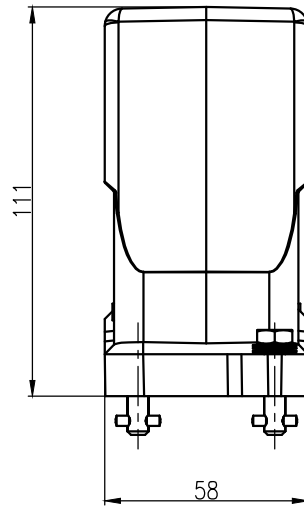
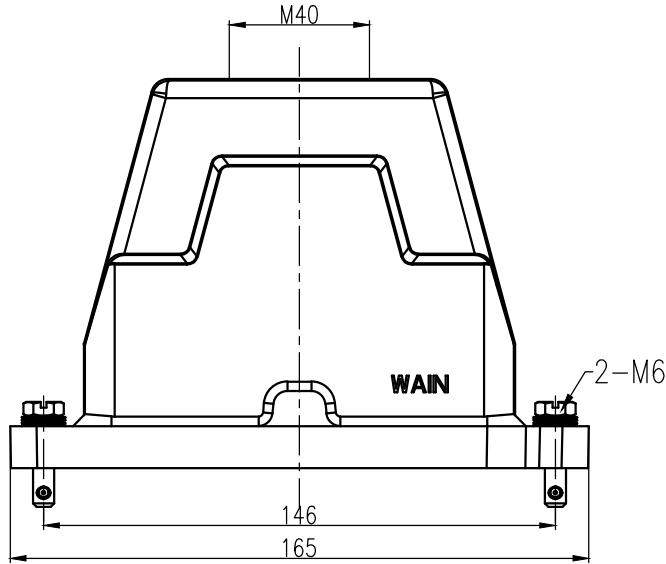
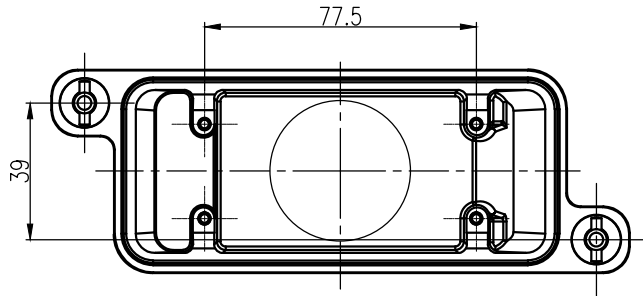


日期/Date
 检查员
 Filing Clerk



技术参数:

- 材料: 压铸铝
- 表面处理: 粉末喷涂
- 颜色: RAL 9005 (黑色)
- 温度范围: -40°C - +125°C
- 防护等级: IP68/IP69K
- 出线方向: 顶出线
- 出线孔数: 1
- 螺纹规格: M40

Technical specification:

- Material: aluminium die-cast
- Surface: powder-coated
- Colour: RAL 9005(black)
- Temperature range: -40°C - +125°C
- Degree of protection: IP68/IP69K
- Cable entry: top entry
- No. of cable entries: 1
- Thread size: M40

| | | | | | | | | | | | |
|---------------|--------------|------------------|----------------|---------|-----------------|----------------|------------|--------------|--|-------------------|--------------------|
| | | | | | | 表面处理 Finish | - | | | 图号 Drawing No. | - |
| | | | | | | 材料 Material | - | | | 产品代号 Part Code | HP16B/H-TEH-2T-M40 |
| 标记 Mark | 处数 Number | 变更描述/Description | | | 签名 Signature | 日期 Date | | | | 产品料号 Part No. | 1136164405005 |
| 绘图 Drawn | 姓名/Name | 日期/Date | 标准化 Stand. | 姓名/Name | 日期/Date | 比例 Scale | 版本 REV. | 重量 Weight | 数量 Qty. | 产品名称 Part Name | - |
| 审核 Checked | SL CHEN | 18.10.2010 | | - | - | 1:2 | V1.0 | 603g | - | | |
| 工艺 Process | - | - | 批准 Approved | YY LIN | 18.10.2010 | | | | 厦门唯恩电气有限公司 XIAMEN WAN ELECTRICAL CO.LTD | | |