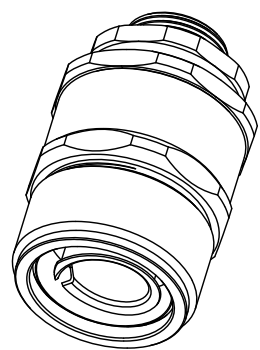
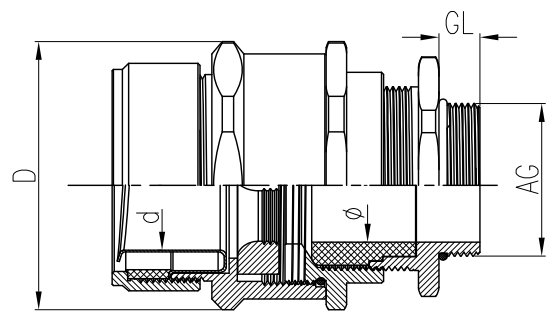
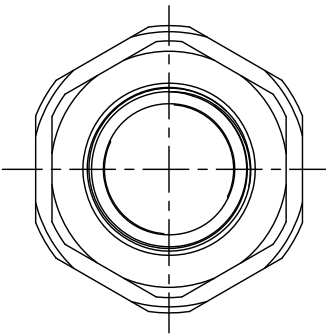


M公制螺纹/Metric Thread

序号 No.	产品名称 Part code	产品料号 Part NO.	螺纹规格AG Thread size	外圆直径D	配用软管d	卡口范围 ϕ C Clamping range	螺纹长度GL Thread length	重量/Weight g
1	WNKD-M25/D25(D13-18)	1021230181001	M25*1.5	46	25	13-18	8	309
2	WNKD-M40/D38(D22-32)	1021230201001	M40*1.5	70	38	22-32	10	741
3	WNKD-M45/D38(D30-38)	1021230411001	M45*1.5	70	38	30-38	10	683



技术参数:

- 材料:
 - 主体: 黄铜镀镍
- 温度范围: -40°C - 100°C , 短时间可以达到 120°C
- 防护等级: IP65 (在使用O型圈的情况下)

Technical specification:

- Material:
 - Body: nickel-plated brass
- Temperature range: -40°C - 100°C , short-term 120°C
- Degree of protection: IP65 (with O-sealing)

						表面处理 Finish		-		图号 Drawing No.		-	
						材料 Material		-		产品代号 Part Code		WNKD-XX	
标记 Mark	处数 Number	变更描述/Description			签名 Signature	日期 Date	比例 Scale		版本 REV.	重量 Weight	数量 Qty.	产品料号 Part No.	
绘图 Drawn	CH CHEN	姓名/Name	日期/Date	标准化 Stand.	-	-	1:1	V1.0	-	-	产品名称 Part Name		-
审核 Checked	HQ ZHANG	姓名/Name	日期/Date								产品料号 Part No.		-
工艺 Process	-	批准 Approved	YY LUO	日期/Date	21.3.2017			All Dimensions in mm Original Size DIN A 4		厦门唯恩电气有限公司 XIAMEN WAIN ELECTRICAL CO.LTD			