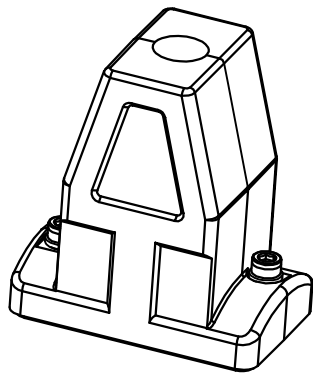


面板开孔图
 Panel cut out



技术参数:

- 材料: 压铸铝
- 表面处理: 粉末喷涂
- 颜色: RAL 7037 (灰色)
- 温度范围: -40℃ - +125℃
- 防护等级: IP68 (联锁状态, IEC 60529)
- 出线方向: 顶出线
- 出线孔数: 1
- 螺纹规格: M25

Technical specification:

- Material: aluminium die-cast
- Surface: powder-coated
- Colour: RAL 7037(grey)
- Temperature range: -40℃ - +125℃
- Degree of protection: IP68
 (acc.to IEC 60529 for coupled connector)
- Cable entry: top entry
- No. of cable entries: 1
- Thread size: M25

| | | | | | | | | | | |
|---------------|--------------|------------------|----------------|-----------------|------------|----------------|------------|---|-------------------|-------------------|
| | | | | | | 表面处理 Finish | - | | 图号 Drawing No. | - |
| | | | | | | 材料 Material | - | | 产品代号 Part Code | HC6B-TEH-2S-M25 |
| 标记 Mark | 处数 Number | 变更描述/Description | | 姓名 Signature | 日期 Date | | | | 产品料号 Part No. | 1140064205003 |
| | 姓名/Name | 日期/Date | | 姓名/Name | 日期/Date | 比例 Scale | 版本 REV. | 重量 Weight | 数量 Qty. | 产品名称 Part Name |
| 绘图 Drawn | BQ LUO | 18.10.2010 | 标准化 Stand. | - | - | 2:5 | V1.0 | 340g | - | - |
| 审核 Checked | P RAO | 18.10.2010 | | | | | | | | |
| 工艺 Process | - | - | 批准 Approved | YY LIN | 18.10.2010 | | | 厦门唯恩电气有限公司 XIAMEN WAIN ELECTRICAL CO.LTD | | |