

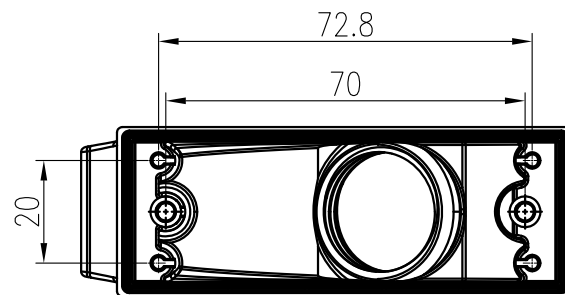
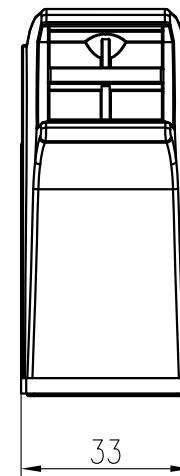
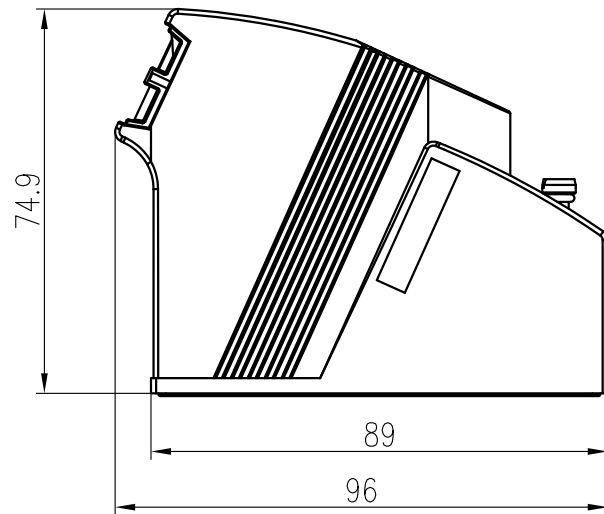
日期/Date  
 档案员  
 Filing Clerk

技术参数:

- 材料: 锌合金
- 表面: 镀镍
- 联锁方式: 螺丝联锁
- 密封元件: NBR
- 阻燃等级 UL94: V0
- 使用温度范围:  $-40^{\circ}\text{C}$  -  $+125^{\circ}\text{C}$
- 防护等级: IP67

Technical specification:

- Material: Zinc-alloy
- Surface: nickel plating
- Locking element: Screw locking
- Hoods/Housings sealing: NBR
- Flammability acc.to UL 94: V0
- temperature range:  $-40^{\circ}\text{C}$  -  $+125^{\circ}\text{C}$
- Degree of protection: IP67



						表面处理 Finish	-			图号 Drawing No.	-
						材料 Material	-			产品代号 Part Code	EMC.HV-PM-H3/C-M25
标记 Mark	处数 Number	变更描述/Description			签名 Signature		日期 Date				产品料号 Part No.
	姓名/Name	日期/Date		姓名/Name	日期/Date	比例 Scale	版本 REV.	重量 Weight	数量 Qty.	产品名称 Part Name	-
绘图 Drawn	CH CHEN	11.12.2016	标准化 Stand.	-	-	2:3	V1.0	328.6g	-		
审核 Checked	ZM LIN	11.12.2016									
工艺 Process	-	-	批准 Approved	YY LUO	11.12.2016			All Dimensions in mm Original Size DIN A 4		厦门唯恩电气有限公司 XIAMEN WAIN ELECTRICAL CO.LTD	